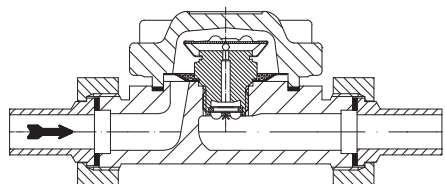
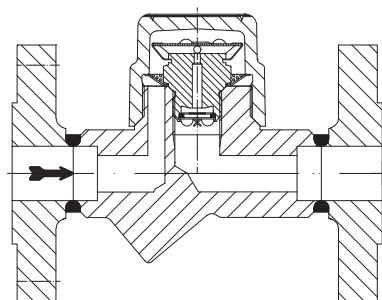


Инструкция по монтажу и эксплуатации Кондесатоотводчик с мембранной капсулой CONA[®] M (PN16 - 40)



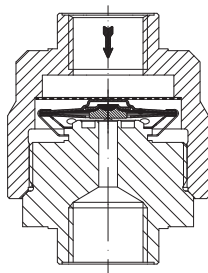
PN16

- фланец (BR 610/612....1)
- резьба под приварку (BR610....5)



PN40

- фланец (BR 610/612/611/613....1)
- рез. муфт. (BR 610/612/611/613....2)
- муфта под приварку (BR 610/612/611/613....3)
- конец под прив. (BR610/612/611/613....4)



PN40

- рез. муфт. (BR614/615....2)
- конец под прив. (BR614....4)
- резьба под приварку (BR 614....5)
- в кач. промеж. эл-та с фланцем (BR 619....6)
- Соединение на клеммах (BR614/615....a)

Содержание

1.0 Общие положения к инструкции по эксплуатации	6-2	5.5 Установочное положение	6-9
2.0 Предупреждения об опасности	6-2	6.0 Ввод в эксплуатацию	6-10
2.1 Значение символов	6-2	7.0 Уход и техническое обслуживание .	6-10
2.2 Пояснения к указаниям техники безопасности	6-2	7.1 Очистка или смена регулировочного узла ..	6-10
3.0 Хранение и транспортировка	6-3	7.2 Дренажный клапан (опция)	6-11
4.0 Описание	6-3	7.3 Проверка действия мембранной капсулы ..	6-12
4.1 Область применения	6-3	7.4 Моменты затяжки	6-12
4.2 Принцип действия	6-4	8.0 Причины возникновения неисправностей и возможности их устранения	6-13
4.3 Общий вид	6-5	9.0 План обнаружения неисправностей	6-13
4.4 Примечания к техническим характеристикам	6-7	10.0 Демонтаж арматуры или верхней части арматуры	6-14
4.5 Маркировка	6-7	11.0 Гарантия / Поручительство	6-14
5.0 Монтаж	6-8		
5.1 Общие сведения по монтажу	6-8		
5.2 Инструкция по проведению сварочных работ	6-9		
5.3 Настройка регулятора	6-9		
5.4 Ультразвуковой тест работоспособности	6-9		

1.0 Общие положения к инструкции по эксплуатации

Настоящая инструкция является руководством для надежного монтажа арматуры и для ее технического обслуживания. При возникновении трудностей, неустранимых при помощи данной инструкции, обращайтесь к поставщику или изготовителю.

Данная инструкция является предписывающей для транспортировки, хранения, монтажа, для ввода в эксплуатацию и эксплуатации, технического обслуживания и ремонта.

Следует принять во внимание и соблюдать указания и предостережения.

- Уход за арматурой и иные работы должны выполняться компетентным персоналом, проведение всех работ следует контролировать.

Сферы ответственности и компетентности определяет заказчик, он проводит также контроль за персоналом.

- При остановке, техническом обслуживании или ремонте следует дополнительно учитывать и соблюдать актуальные региональные требования техники безопасности.

Изготовитель оставляет за собой право вносить изменения и поправки в техническую характеристику.

Данная инструкция по эксплуатации отвечает требованиям ЕС.

2.0 Предупреждения об опасности

2.1 Значение символов



Предупреждение об общей опасности.

2.2 Пояснения к указаниям техники безопасности

В тексте данной инструкции особо выделяются предупреждения об опасности, риске и информация по технике безопасности.

Указания, маркированные вышестоящим символом и символом „**Внимание!**“, описывают действия, несоблюдение которых может привести к тяжелым ранениям или к опасности для жизни пользователя или третьего лица, а также к повреждению установки или к загрязнению окружающей среды. Эти указания следует обязательно соблюдать или контролировать их выполнение.

Соблюдение не выделенных особо указаний по транспортировке, монтажу, эксплуатации и техобслуживанию, а также принятие во внимание технических данных (в инструкциях по эксплуатации, в документации изделий и на самих приборах) является в такой же степени необходимым, чтобы избежать возникновение неисправностей, которые в свою очередь непосредственно или косвенным путем могут привести к ранениям или материальному ущербу.

3.0 Хранение и транспортировка

**Внимание!**

- *Предохраняйте оборудование от внешних воздействий (толчков, ударов, вибрации и т. д.).*
- *Арматуры нельзя использовать для восприятия внешних сил, например в качестве лестницы (не становитесь на них), в качестве точки опоры для подъемных устройств и т. п.*
- *Используйте только подходящие подъемно-транспортные средства. Масса оборудования указана в каталоге.*

- При -20°C до +65°C.

- Лакокрасочное покрытие является грунтовым и служит для защиты от коррозии при транспортировке и хранении. Не повреждать лакокрасочное покрытие.

4.0 Описание

4.1 Область применения

Конденсатоотводчики с мембранной капсулой, оснащенные терморегулятором, применяются “удаления конденсата из паропроводов”.

**Внимание !**

- *Области применения, рамки и возможности применения указаны в техническом паспорте.*
- *Работа с определенными средами требует применение специальных материалов или исключает его.*
- *Арматура рассчитана на эксплуатацию в обычных условиях. Если условия эксплуатации отличаются от этих требований, например, при работе с агрессивными или абразивными средами, при заказе следует указать более высокие требования.*
- *Арматура из серого литейного чугуна не допускается к эксплуатации в установках, изготовленных согласно TRD 110 (Правила выполнения сосудов под давлением).*

Данные соответствуют Директиве „Оборудование, работающее под давлением” 97/23/ЕС .

Планировщик установки отвечает за соблюдение требований, предписаний и т. п. Следует учитывать особые обозначения на арматуре.

Материалы стандартного исполнения указаны в техническом паспорте.

Если у Вас есть вопросы, обратитесь к поставщику или изготовителю.

4.2 Принцип действия

Принцип работы конденсатоотводчика основан на регулировке по температуре конденсата, а также по давлению на входе. Конденсатоотводчик автоматически производит удаление воздуха при пуске в эксплуатацию и во время эксплуатации установки. Конденсатоотводчик оснащен устойчивой против коррозии и гидравлических ударов мембранной капсулой, позволяющей удалять конденсат с постоянной температурой охлаждения - на несколько градусов ниже температуры кипения, зависящей от давления на входе.

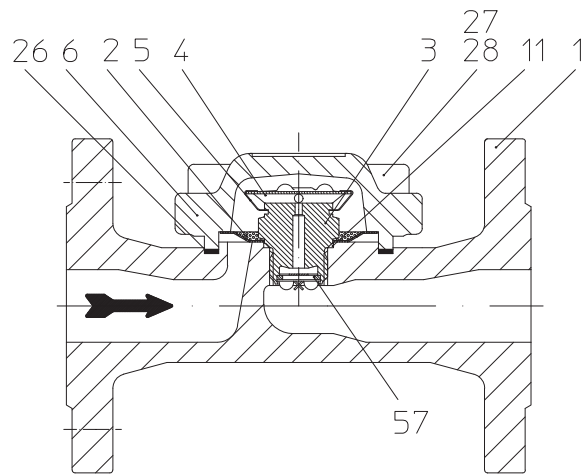
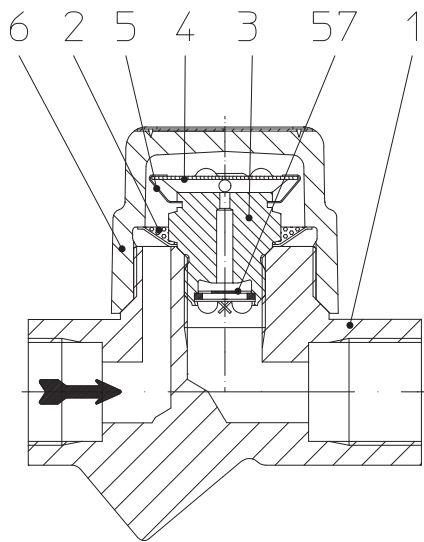
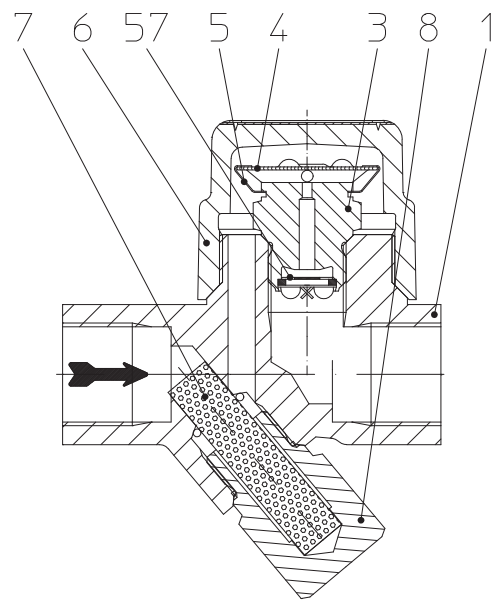
Существуют четыре типа капсул с различной температурой отвода:

Мембранная капсула	Температура отвода
№ 1	ок. 3 - 5 К (только для регулятора R5)
№ 2	ок. 10 К ниже температуры кипения
№ 3	ок. 30 К ниже температуры кипения
№ 4	ок. 40 К ниже температуры кипения (не для Типа В) (см. также пункт 7.3)

Обозначение регулятора и типа капсулы указано на фирменной табличке.

BR610/612; BR611/613:

Узел седла клапана оснащен быстро срабатывающим устройством защиты от обратного удара и дополнительно включающимся струйным устройством, которое снижает вымывание корпуса стекающим конденсатом (отсутствует в регуляторе R5).

4.3 Общий вид

 Рис. 1: CONA[®]M - BR610 PN16

 Рис. 2: CONA[®]M - BR610 PN40

 Рис. 3: CONA[®]M - BR612 PN40

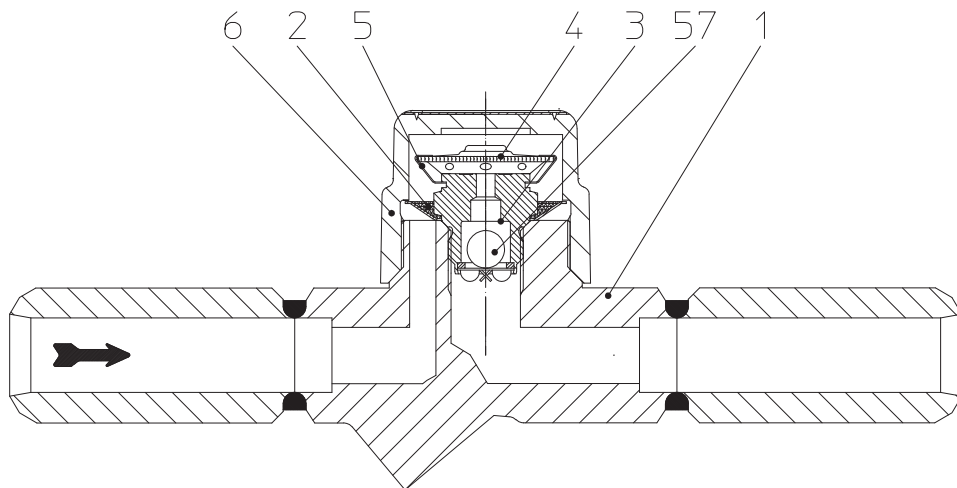


Рис. 4: CONA[®] M - BR611 PN40

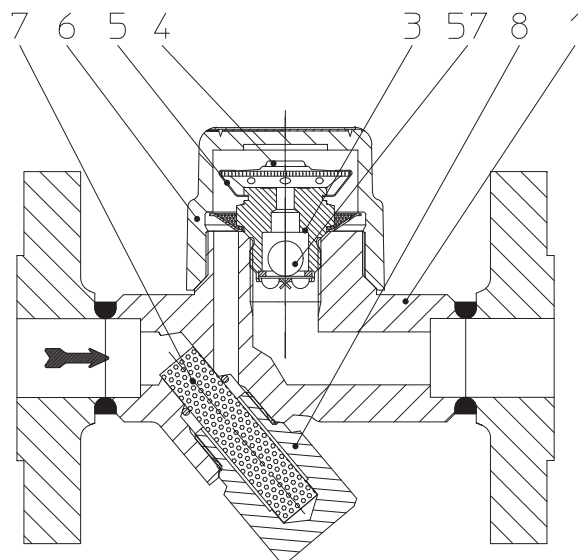


Рис. 5: CONA[®] M - BR613 PN40

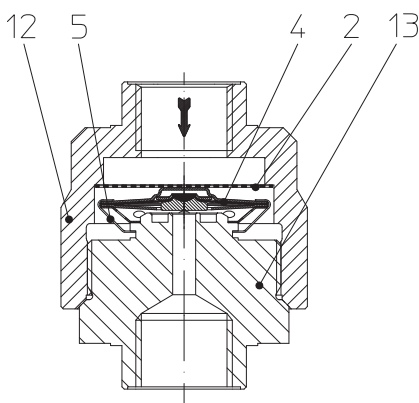


Рис. 6: CONA[®] M -
BR614 PN40

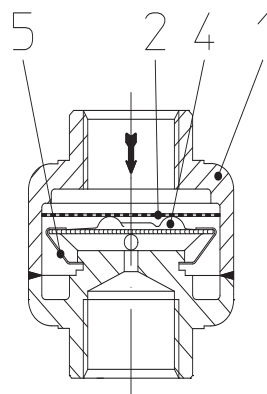


Рис. 7: CONA[®] M -
BR615 PN40

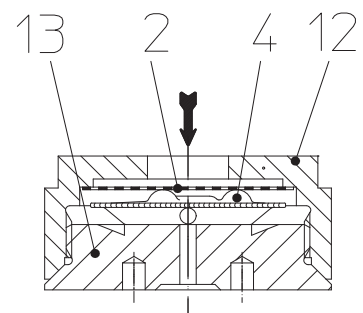


Рис. 8: CONA[®] M -
BR619 PN40

Информация о материалах и их названиях, а также номера конструкций указаны в техническом паспорте.

4.4 Примечания к техническим характеристикам

такие данные, как

- габаритные размеры,
- зависимость давление-температура, диапазон применения,
- оборудование с различными типами присоединения и т. п.

см. технический паспорт.

4.5 Маркировка

AWH Изготовитель

Адрес изготовителя:

Тур Тип оборудования

см. пункт 11.0 Гарантия / Поручительство

Vj. Год изготовления

Согласно Директиве „Оборудование, работающее под давлением” приложение 2 диаграмма 7, статья 1 абз. 2.1.2 (трубопроводы) маркировка CE на арматуре допускается, начиная с DN40.

5.0 Монтаж

5.1 Общие сведения по монтажу

Помимо общих правил по монтажу следует принять во внимание следующее:



Внимание!

- Удалите при наличии защитные крышки на фланцах.
- Внутри арматуры и в трубопроводе не должны находиться никакие инородные тела.
- Устанавливается в любом положении (исключение: колпачок/крышка направлена вниз). При установке учтите направление потока, см. маркировку на оборудовании.
- Систему паропровода следует проложить так, чтобы в нем не накапливалась вода.
- Трубопровод прокладывать таким образом, чтобы избежать вредных воздействий сил растяжения, изгиба и крутящей силы..
- Во время строительных работ защищать арматуру от загрязнения.
- Соединительные фланцы должны совпадать друг с другом.
- Арматуры нельзя использовать для восприятия внешних сил, например, в качестве лестницы (не становитесь на них), в качестве точки опоры для подъемных устройств и т. п.
- Используйте при монтажных работах только надлежащие /специальные подъемно-транспортные средства.
Массы указаны в техническом паспорте.
- Отцентрируйте уплотнения между фланцами.
- Все подверженные воздействию низких температур системы следует защитить от замерзания.

- Планировщик / строительное предприятие или заказчик являются ответственными за позиционирование и установку оборудования.
- Арматура предназначена для применения в системах, защищенных от неблагоприятных погодных условий
- Для использования на открытых площадках или при особо неблагоприятных условиях, например, в условиях, способствующих образованию коррозии (морская вода, химический пар и проч.), рекомендуется применять специальное исполнение либо защитные меры.

5.2 Инструкция по проведению сварочных работ

(см. Рис. 4 стр. 6)

Следует принимать во внимание, что к сварочным работам допускается только квалифицированный персонал, располагающий соответствующим сварочным оборудованием, и только при соблюдении технических правил. Всю ответственность несет организация, эксплуатирующая установку.

Информация о форме и инструкции по установке муфт и концевых элементов методом сварки указаны в каталоге.

Во избежание повреждения регулировочного узла (поз. 24) и уплотнительного кольца (поз. 26) устанавливаемые детали следует тщательно охлаждать в процессе сварки. Следите за тем, чтобы тепло не распространялось за пределы сварочного шва!

Перед началом и во время сварочных работ соблюдайте указания по термической обработке, приведенные в памятке по обрабатываемому материалу DIN EN 10222!

5.3 Настройка регулятора

Конденсатоотводчик изготавливается в модификациях с одним из четырех типов капсул и не подлежит регулировке (3 типа капсул для Типа В). Перестановку произвести нельзя.

5.4 Ультразвуковой тест работоспособности

Действие конденсатоотводчика может быть проверено в собранном виде простым способом с помощью многофункционального тестера „ARImetec[®]-S“.

См. технический паспорт „ARImetec[®]-S“.

5.5 Установочное положение

Конденсатоотводчик можно устанавливать в любом положении, исключение составляют колпачок или крышка (поз. 6), устанавливаемые вниз.

При монтаже следует соблюдать направление потока, обозначенное на оборудовании.

6.0 Ввод в эксплуатацию



Внимание !

- Перед вводом в эксплуатацию следует проконтролировать характеристику материала, давление, температуру и направление потока.
- Следует придерживаться региональных указаний по технике безопасности.
- Остатки от производства в трубопроводе и в арматуре (например, грязь, грат, образующийся при сварке, и т. п.) приводят к негерметичности или к повреждениям.
- При эксплуатации с высокими ($> 50\text{ }^{\circ}\text{C}$) или низкими ($< 0\text{ }^{\circ}\text{C}$) температурами сред существует опасность ранения при прикосновении к арматуре.
В случае необходимости установите сигнальные указания или изоляционную защиту!

Перед вводом в эксплуатацию новой установки или повторным вводом в эксплуатацию имеющейся установки после ремонтных работ или перемонтажа следует удостовериться в том, что:

- все работы завершены в соответствии с предписаниями!
- арматура правильно настроена,
- установлены защитные приспособления.

7.0 Уход и техническое обслуживание

Объем и интервалы технического обслуживания определяет эксплуатирующая организация, исходя из условий эксплуатации.



Внимание!

- При монтажных и ремонтных работах соблюдайте пункты 10.0 и 11.0!
- Перед повторным вводом в эксплуатацию соблюдайте пункт 6.0!

Перед монтажом резьбу и уплотнительные поверхности следует смазать термостойким смазочным средством (например, „OKS ANTI Seize-Paste“ белая паста/не содержащая металла).

7.1 Очистка или смена регулировочного узла

(см. Рис. 1 стр. 5 - Рис. 8 стр. 6)

- Открутить колпачок (поз. 6) или винты крышки (поз. 28).
- Снять полностью пружинный зажим (поз. 5), после этого демонтировать мембранную капсулу (поз. 4) с седла клапана (поз. 3).

BR612/613:

- Выкрутить заглушку сетчатого фильтра (поз. 8), вынуть втулку сетчатого фильтра (поз. 7) и все части и уплотнительные поверхности очистить от загрязнений.
- Вставить втулку сетчатого фильтра (поз. 7), убедившись, что поверхности чистые.
- Закрутить заглушку сетчатого фильтра (поз. 8) (см. пункт 7.4).

BR614:

- Отвинтить верхнюю часть корпуса (поз. 12) от нижней (Pos. 13).
- Удалить сетчатый фильтр (поз. 2).
- Снять по радиусу пружинный зажим (поз. 5) и удалить с нижней части корпуса (поз. 13) мембранную капсулу (поз. 4)

BR619:

- Отвинтить верхнюю часть корпуса (поз. 13) от нижней (Pos. 12).
Для опоры имеются соответствующие отверстия в нижней части корпуса (поз. 12). Рекомендуется применять специальные инструменты.
- Удалить сетчатый фильтр (поз. 2).
- Вынуть мембранную капсулу (поз. 4).
- Произвести очистку всех частей согласно вышеуказанным инструкциям.
- Монтаж производится в обратном порядке (см. пункт 7.4).

BR615:

- Ввиду установки посредством сварки данная модель демонтажу не подлежит. Поэтому очистка производится путем продувки сжатым воздухом в обратном направлении.
- В случае загрязнения сетчатого фильтра (поз. 2) очистку производят с входа в канал.

7.2 Дренажный клапан (опция)


Внимание!

**Наружу выходит горячая и находящаяся под давлением среда!
Соблюдайте пункт 2.2!**

С помощью **дренажного клапана** (поз. 46), путем открытия нажимного винта (поз. 46.1), можно удалять грязь, скопившуюся во втулке сетчатого фильтра (поз. 7).

При открытии придерживайте продувочный клапан (поз. 46).

Кроме того, предусмотрена возможность удаления грязи из фильтра через **шаровой кран** (поз. 56).

Выполняя вышеописанные работы, необходимо соблюдать общие инструкции по технике безопасности, при необходимости следует установить устройства, предохраняющие от ожогов и ранений.

При монтажных и эксплуатационных работах соблюдайте указания, приведенные в пункте 7.4.

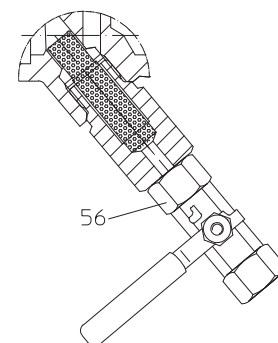
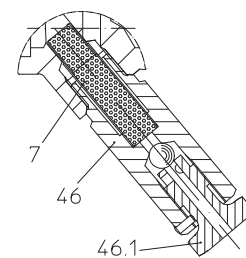


Рис. 9

7.3 Проверка действия мембранной капсулы

Когда мембранная капсула сухая и холодная, мембрана должна прилегать к верхней стенке (с 3 шишками), капсула при этом открыта (см. Рис. 10 и Рис. 12).

В том случае, если она прислоняется к нижней стенке, это означает, что мембранная капсула неисправна и ее следует заменить (см. Рис. 11 и Рис. 13). Также следует произвести замену при обнаружении деформации поверхности.

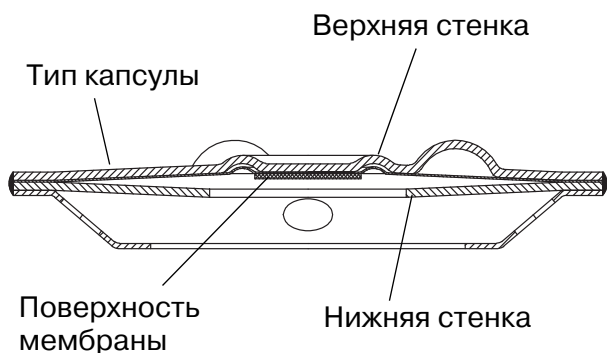


Рис. 10: Капсула открыта

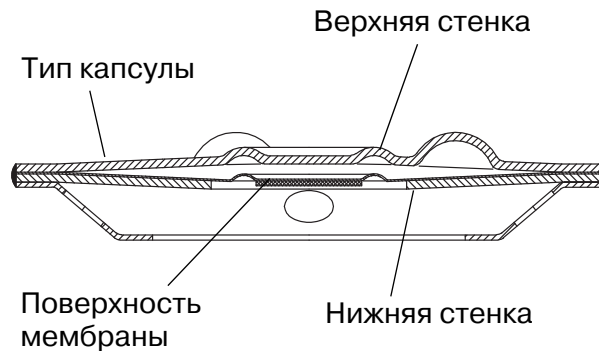


Рис. 11: Капсула закрыта

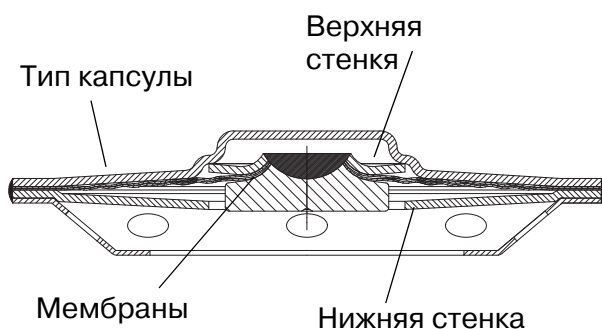


Рис. 12: Капсула (Тип В) открыта

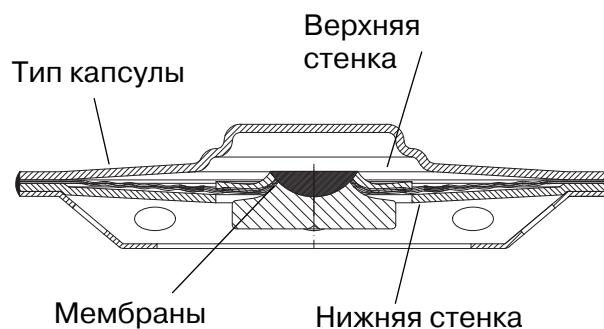


Рис. 13: Капсула (Тип В) закрыта

7.4 Моменты затяжки

(см. Рис. 1 стр. 5 - Рис. 9 стр. 11)

Поз.	CONA M PN16	Момент затяжки (Нм)
27	Винт с цил. головкой M10	30
3	Седло	60
Поз.	CONA M PN40	Момент затяжки (Нм)
6	Резьбовая крышка	100
3	Седло	80
8	Заглушка сетчатого фильтра	70
27	Винт с цил. головкой M12	40
46	Дренажный клапан	70
46.1	Нажимной винт	15
12	Верхняя часть корпуса (BR614)	120
12	Нижняя часть корпуса (BR619)	30

8.0 Причины возникновения неисправностей и возможности их устранения

При нарушениях режима работы следует проконтролировать, проводились ли и были ли завершены монтажные и установочные работы в соответствии с данной инструкцией по монтажу и эксплуатации.


Внимание!

- При поиске неисправностей соблюдайте предписания техники безопасности.

При возникновении помех, которые не могут быть устранены при помощи последующей таблицы (см. пункт **9.0 План обнаружения неисправностей**), обратитесь к поставщику или изготовителю.

9.0 План обнаружения неисправностей


Внимание!

- При монтажных и ремонтных работах соблюдайте пункты **10.0** и **11.0!**

- Перед повторным вводом в эксплуатацию соблюдайте пункт **6.0!**

Неисправность	Возможная причина	Устранение
Нет расхода	Монтаж в противоположном направлении потока	Оборудование следует установить в указанное направление потока
	Не удалено защитное покрытие фланцев	Удалить защитные покрытия фланцев
Недостаточный расход	Загрязнен сетчатый фильтр (поз. 2)	Очистить или заменить сетчатый фильтр; см. пункт 7.1
	Засорен трубопровод	Проверить трубопровод
	Неправильно выбран размер регулятора	Выбрать по диаграмме расхода
	Изменились рабочее давление на входе и противодействие	Выбрать по диаграмме расхода
Оборудование не закрывается или утечка изнутри	Загрязнена мембранная капсула (поз. 4)	Очистить фильтр и мембранную капсулу, см. пункт 7.1
	Износ мембранной капсулы	Заменить мембранную капсулу новой см. пункт 7.1
	Седло (поз.3) неправильно ввинчено в корпус	Проверить уплотнение между корпусом и седлом, седло затянуть; см. пункт 7.4
Утечка наружу	Колпачок (поз. 6), верхняя часть корпуса (поз. 12) или крышка с 6-гр. гайками (поз. 28) не затянуты	Затянуть; см. пункт 7.4
	Дефектное уплотнение (поз. 26)	Заменить уплотнение; см. пункт 7.1

10.0 Демонтаж арматуры или верхней части арматуры



Внимание!

Следует проверить, в частности, что:

- в системе трубопроводов отсутствует давление,
- среда остыла,
- среда слита из установки,

11.0 Гарантия / Поручительство

Объем гарантии и срок ее действия указаны в „Общих условиях заключения торговых сделок фирмы Albert Richter GmbH & Co. KG”, которые были действительны на момент поставки; возможные отклонения содержатся в договоре купли-продажи.

Мы гарантируем отсутствие дефектов в соответствии с актуальным уровнем техники и зафиксированной целью применения данного оборудования.

Гарантия не распространяется на помехи, возникшие вследствие неправильного обращения с арматурой или по причине несоблюдения инструкции по монтажу и эксплуатации, технического паспорта и соответствующих правил.

Гарантия не распространяется также на повреждения, возникшие при эксплуатации в условиях, не указанных в техническом паспорте или в иных документах сделки.

Обоснованные рекламации устраняются в рамках проведения доработки на нашем предприятии или на спецпредприятиях, уполномоченных нами.

Рекламации, выходящие за рамки настоящей гарантии, не принимаются. Гарантия не распространяется на поставку запасных частей.

Гарантия не распространяется на работы по техническому обслуживанию, установку деталей иного фабриката, изменение конструктивного исполнения, а также на естественный износ.

В случае возникновения ущерба при транспортировке следует безотлагательно обратиться не к нам, а в соответствующий отдел приема грузов к отправке, железнодорожной компании или транспортному агенту, поскольку иначе Вы теряете право требования по возмещению убытков.



Техника будущего

Качественное немецкое оборудование

ARI-Armaturen Albert Richter GmbH & Co. KG, D-33756 Schloß Holte-Stukenbock

Телефон: (+49-5207) 994-0 Факс: (+49-5207) 994-158

Internet: <http://www.ari-armaturen.com> E-mail: info.vertrieb@ari-armaturen.com