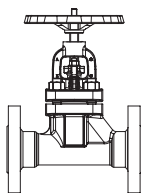


**Сальниковый запорный клапан, металлоуплотняющий
DN 10 - 100**
ARI-STOBU® -
Проходная конструкция с фланцами

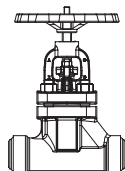
- поднимающийся маховик
- TRB 801 приложение II № 45

 Литая сталь
Кованая сталь
Жаропрочная
сталь

Фиг. 006

Стр. 2+3

ARI-STOBU® -
**Проходная конструкция с концами под
приварку**

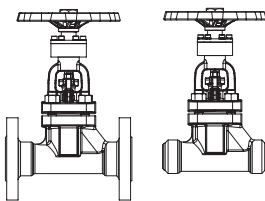
- поднимающийся маховик
- TRB 801 приложение II № 45

 Литая сталь
Кованая сталь
Жаропрочная
сталь

Фиг. 005

Стр. 4+5

ARI-STOBU® -

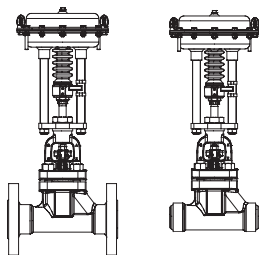
- Опция: неподнимающийся маховик



Стр. 6+7

ARI-STOBU® -
**Пневмопривод
ARI-DP**

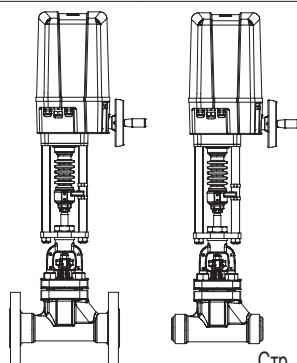
- реверсивный привод
- Привод с гофрированной мембраной
- Рабочее давление привода макс. 6 бар
- Шпindel привода защищён сифоном
- кольцевое уплотнение не требующее регулярного тех. обслуживания с подвижной направляющей



Стр. 8

ARI-STOBU® -
**Электропривод
ARI-PREMIO
ARI-PREMIO-Plus**

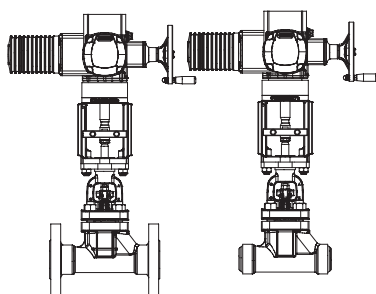
- Степень защиты по IP 65
- 2 выключателя по моменту
- Ручное аварийное управление
- возможна комплектация дополнительными устройствами, например, потенциометром



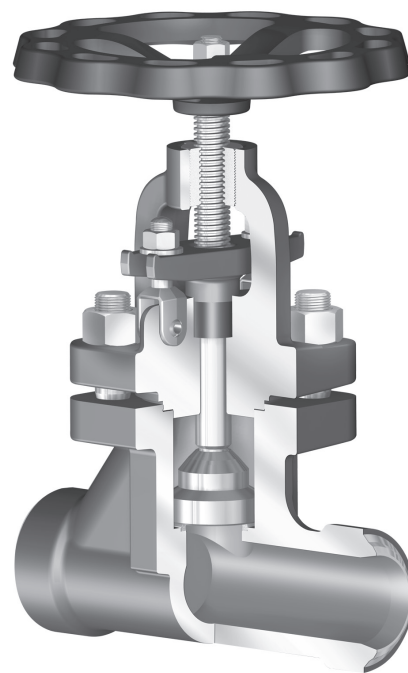
Стр. 12

ARI-STOBU® -
**Электропривод
AUMA SA**

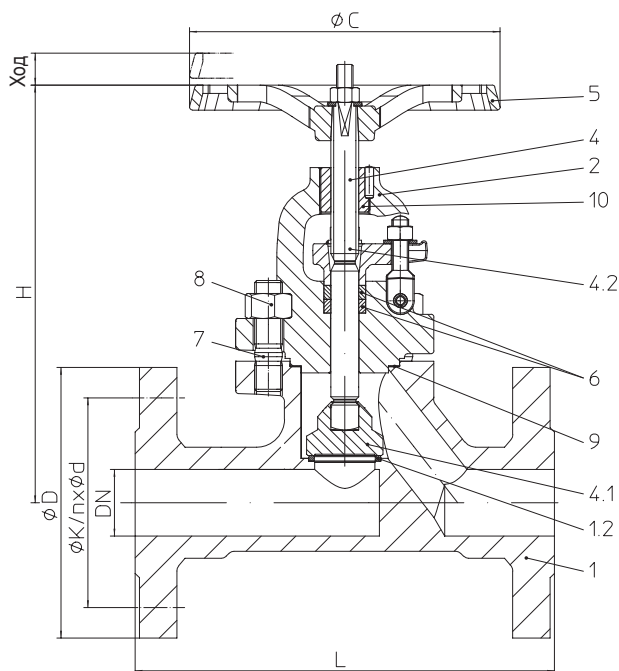
- электропривод с большим усилием закрытия
- Степень защиты по IP 67
- 2 выключателя по моменту
- 2 выключателя по ходу
- Ручное аварийное управление
- защита двигателя от перегрева в стандартном исполнении
- возможно взрывозащищенное исполнение



Стр. 14 + 15


Фиг. 005
Особенности:

- Испытанная техника
- Затвор закаленный/стеллитированный
- Седельное кольцо стеллитированное
- Шток с накатанной резьбой
- Накатно-полированный стержень штока
- Высококачественная сальниковая набивка
- Дугообразная крышка с резьбовой втулкой
- Откидные болты
- DN 10-50: обратное уплотнение (DN65-100 опционально)
- Защищённое с двух сторон рельефное уплотнение корпус/крышка

Проходной сальниковый запорный клапан, фланцевый (Кованая сталь, Жаропрочная сталь)


Фигура	Номинальное давление	Материал	Номинальный диаметр
48.006...40	PN63-160	1.0460	DN10-40
46.006...40	PN63	1.0460	DN50
48.006...40	PN100-160	1.0460	DN50
88.006...81	PN63-160	1.7335	DN10-40
86.006...81	PN63	1.7335	DN50
88.006...81	PN100-160	1.7335	DN50

Большие номинальные диаметры см. на стр. 3.

Опция: неподнимающийся маховик (см. стр. 6)

Перечень деталей				
Поз.	Запчасть	Обозначение	Фиг. 46./48.006...40	Фиг. 86./88.006...81
1		Корпус	P250 GH, 1.0460	13CrMo4-5, 1.7335
1.2		Седельное кольцо	Стеллит 21	
2		Дугообразная крышка	P250 GH, 1.0460	13CrMo4-5, 1.7335
4	x (Детальный узел)	Шпindelный узел		
4.1		Затвор	X20Cr13+QT, 1.4021+QT (закаленный)	13CrMo4-5, 1.7335 / Стеллит 6
4.2		Шпindel	X20Cr13+QT, 1.4021+QT (Накатно-полированный)	X39CrMo17-1+QT, 1.4122+QT (Накатно-полированный)
5		Маховик	EN-GJS-400-15, EN-JS1030 (эпоксидное покрытие FE 13)	
6	x	Сальниковая набивка	чистый графит	
7		Шпилька	21CrMoV 5-7, 1.7709	
8		Шестигранные гайки	21CrMoV 5-7, 1.7709	
9	x	Уплотнительная прокладка	чистый графит (с прослойкой из хромоникелевой стали)	
10		Резьбовая втулка	11SMn30+C, 1.0715+C (азотирование)	
L Запасные части				

DN	10	15	20	25	32	40	50
----	----	----	----	----	----	----	----

Монтажная длина FTF базового ряда 2 согласно DIN EN 558		Стандартные размеры фланцев см. на стр. 16						
L	(мм)	210	210	230	230	260	260	300

Габаритные размеры								
H	(мм)	228	228	228	228	292	292	300
ØC	(мм)	180	180	180	180	225	225	225
Ход	(мм)	11	11	11	11	17	17	21
Значение Kvc	(м³/ч)	2,7	4,2	6,4	8,6	21,8	24,2	33
Значение Зета	--	2,19	4,58	6,24	8,43	3,52	6,98	9,16
Значения коэффициентов зета определены с допуском на расчетное значение Kв по нормам VDI/VDE 2173								

Масса								
46./86.006	(кг)	--	--	--	--	--	--	26
48./88.006	(кг)	8,7	8,9	10,5	11,5	19	21	27

Большие номинальные диаметры см. на стр. 3.

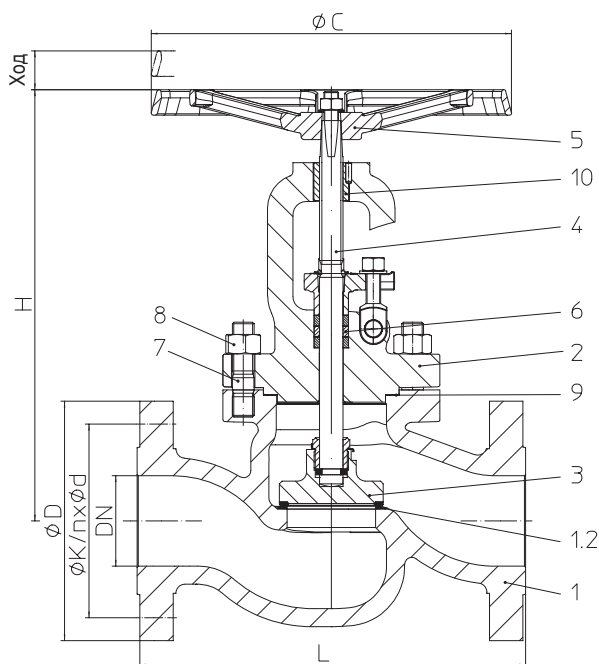
Соблюдайте требования, содержащиеся в нормативной и технической документации!

 Инструкции по эксплуатации можно скачать на официальном сайте www.ari-armaturen.com.

Инженер-конструктор установки отвечает за правильность выбора запорно-регулирующей арматуры.

Средостойкость и функциональная пригодность требует проверки или консультации производителя.

Пропходной сальниковый запорный клапан, фланцевый (Литая сталь, Жаропрочная сталь)



Фигура	Номинальное давление	Материал	Номинальный диаметр
36.006...30	PN63	1.0619+N	DN65-100
37.006...30	PN100	1.0619+N	DN65-100
38.006...30	PN160	1.0619+N	DN65-100
86.006...89	PN63	1.7357	DN65-100
87.006...89	PN100	1.7357	DN65-100
88.006...89	PN160	1.7357	DN65-100

DN125-150 По запросу.
Меньшие номинальные диаметры см. стр. 2.

При больших перепадах давления необходим разгрузочный затвор! (см. стр. 19)

Перечень деталей				
Поз.	Запчасть	Обозначение	Фиг. 36./37./38.006...30	Фиг. 86./87./88.006...89
1		Корпус	GP240GH+N, 1.0619+N	G17CrMo5-5, 1.7357
1.2		Седельное кольцо	Стеллит 21	
2		Дугообразная крышка	GP240GH+N, 1.0619+N	G17CrMo5-5, 1.7357
3	x	Затвор	P250 GH, 1.0460 / Стеллит 6	13CrMo4-5, 1.7335 / Стеллит 6
4	x	Шпindelь	X39CrMo17-1+QT, 1.4122+QT (Накатно-полированный)	
5		Маховик	EN-GJS-400-15, EN-JS1030 (эпоксидное покрытие FE 13)	
6	x	Сальниковая набивка	чистый графит	
7		Шпилька	21CrMoV 5-7, 1.7709	
8		Шестигранные гайки	21CrMoV 5-7, 1.7709	
9	x	Уплотнительная прокладка	чистый графит (с прослойкой из хромоникелевой стали)	
10		Резьбовая втулка	11SMn30+C, 1.0715+C (азотирование)	
L Запасные части				

DN	65	80	100	125	150
----	----	----	-----	-----	-----

Монтажная длина FTF базового ряда 2 согласно DIN EN 558					Стандартные размеры фланцев см. на стр. 16	
L	(мм)	340	380	430	По запросу	

Габаритные размеры						
H	(мм)	395	426	477	По запросу	
ØC	(мм)	300	300	400		
Ход	(мм)	27	32	39		
Значение K _{vs}	(м³/ч)	71	122	162		
Значение Зета	--	5,65	4,39	6,08		
Значения коэффициентов зета определены с допуском на расчетное значение K _v по нормам VDI/VE 2173						

Масса						
36./86.006	(кг)	40	50	76,5	По запросу	
37./87.006	(кг)	43,5	60	90,1		
38./88.006	(кг)	44,7	61,5	92,5		
Меньшие номинальные диаметры см. стр. 2.						

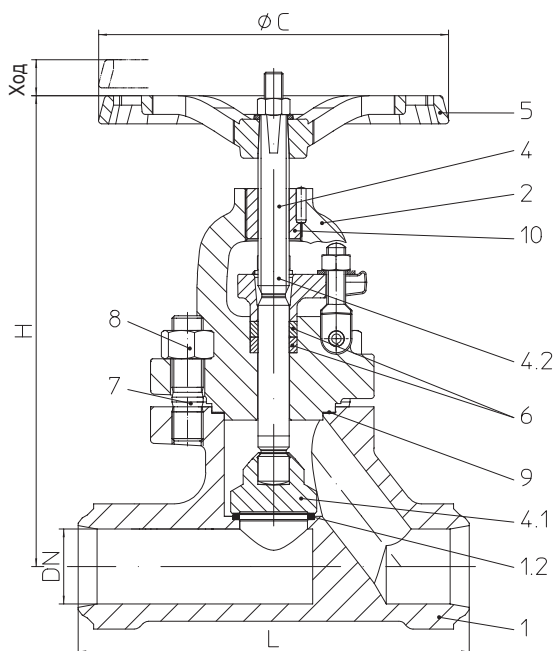
Соблюдайте требования, содержащиеся в нормативной и технической документации!

Инструкции по эксплуатации можно скачать на официальном сайте www.ari-armaturen.com.

Инженер-конструктор установки отвечает за правильность выбора запорно-регулирующей арматуры.

Средостойкость и функциональная пригодность требует проверки или консультации производителя.

Проходной сальниковый запорный клапан, с концами под приварку (Кованая сталь, Жаропрочная сталь)



Фигура	Номинальное давление	Материал	Номинальный диаметр
48.005...40	PN160	1.0460	DN10-50

88.005...80	PN160	1.5415	DN10-50
88.005...81	PN160	1.7335	DN10-50

Большие номинальные диаметры см. на стр. 5.

Концы под приварку встык согласно DIN EN 12627 (см. стр. 16)

Опция: неподнимающийся маховик (см. стр. 7)

Перечень деталей

Поз.	Запчасть	Обозначение	Фиг. 48.005...40	Фиг. 88.005...80	Фиг. 88.005...81
1		Корпус	P250 GH, 1.0460	16Mo3, 1.5415	13CrMo4-5, 1.7335
1.2		Седельное кольцо	Стеллит 21		
2		Дугообразная крышка	P250 GH, 1.0460	16Mo3, 1.5415	13CrMo4-5, 1.7335
4	x (Детальный узел)	Шпindelный узел			
4.1		Затвор	X20Cr13+QT, 1.4021+QT (закаленный)	13CrMo4-5, 1.7335 / Стеллит 6	
4.2		Шпindel	X20Cr13+QT, 1.4021+QT (Накатно-полированный)	X39CrMo17-1+QT, 1.4122+QT (Накатно-полированный)	
5		Маховик	EN-GJS-400-15, EN-JS1030 (эпоксидное покрытие FE 13)		
6	x	Сальниковая набивка	чистый графит		
7		Шпилька	21CrMoV 5-7, 1.7709		
8		Шестигранные гайки	21CrMoV 5-7, 1.7709		
9	x	Уплотнительная прокладка	чистый графит (с прослойкой из хромоникелевой стали)		
10		Резьбовая втулка	11SMn30+C, 1.0715+C (азотирование)		
L Запасные части					

DN	10	15	20	25	32	40	50
----	----	----	----	----	----	----	----

Монтажная длина ETE базового ряда 65 согласно DIN EN 12982

L	(мм)	150	150	150	160	180	210	250
---	------	-----	-----	-----	-----	-----	-----	-----

Габаритные размеры

	(мм)	228	228	228	228	292	292	300
H	(мм)	180	180	180	180	225	225	225
ØC	(мм)	11	11	11	11	17	17	21
Ход	(мм)	2,7	4,2	6,4	8,6	21,8	24,2	33
Значение Квс	(м³/ч)	--	2,19	4,58	6,24	8,43	3,52	6,89
Значение Зета	--							

Значения коэффициентов зета определены с допуском на расчетное значение Кв по нормам VDI/VDE 2173

Масса

48.005 / 88.005	(кг)	6,5	6,5	6,5	6,6	13,2	13,2	16,2
-----------------	------	-----	-----	-----	-----	------	------	------

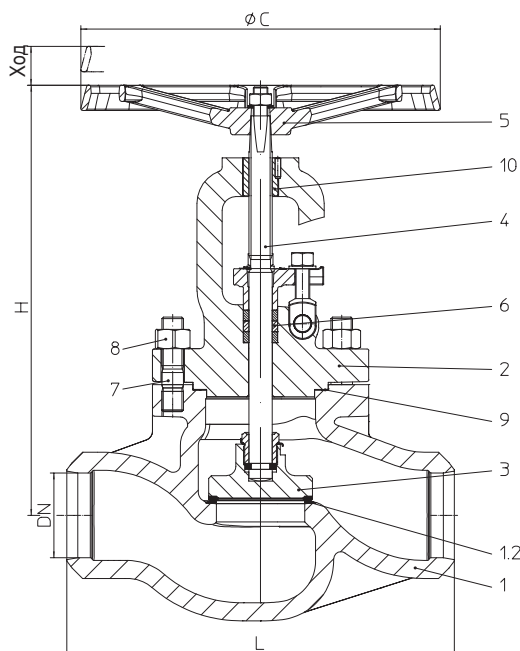
Большие номинальные диаметры см. на стр. 5.

Соблюдайте требования, содержащиеся в нормативной и технической документации!

 Инструкции по эксплуатации можно скачать на официальном сайте www.ari-armaturen.com.

Инженер-конструктор установки отвечает за правильность выбора запорно-регулирующей арматуры.

Средостойкость и функциональная пригодность требует проверки или консультации производителя.

Пропходной сальниковый запорный клапан, с концами под приварку (Литая сталь, Жаропрочная сталь)


Фигура	Номинальное давление	Материал	Номинальный диаметр
37.005...30	PN100	1.0619+N	DN65-100
38.005...30	PN160	1.0619+N	DN65-100

87.005...89	PN100	1.7357	DN65-100
88.005...89	PN160	1.7357	DN65-100

DN125-150 По запросу.
Меньшие номинальные диаметры см. стр. 4.

Концы под приварку встык согласно DIN EN 12627 (см. стр. 16)

При больших перепадах давления необходим разгрузочный затвор! (см. стр. 19)

Перечень деталей				
Поз.	Запчасть	Обозначение	Фиг. 37./38.005...30	Фиг. 87./88.005...89
1		Корпус	GP240GH+N, 1.0619+N	G17CrMo5-5, 1.7357
1.2		Седельное кольцо	Стеллит 21	
2		Дугообразная крышка	GP240GH+N, 1.0619+N	G17CrMo5-5, 1.7357
3	x	Затвор	P250 GH, 1.0460 / Стеллит 6	13CrMo4-5, 1.7335 / Стеллит 6
4	x	Шпindelь	X39CrMo17-1+QT, 1.4122+QT (Накатно-полированный)	
5		Маховик	EN-GJS-400-15, EN-JS1030 (эпоксидное покрытие FE 13)	
6	x	Сальниковая набивка	чистый графит	
7		Шпилька	21CrMoV 5-7, 1.7709	
8		Шестигранные гайки	21CrMoV 5-7, 1.7709	
9	x	Уплотнительная прокладка	чистый графит (с прослойкой из хромоникелевой стали)	
10		Резьбовая втулка	11SMn30+C, 1.0715+C (азотирование)	
L Запасные части				

DN	65	80	100	125	150
----	----	----	-----	-----	-----

Монтажная длина ETE базового ряда 65 согласно DIN EN 12982					
L	(мм)	340	380	430	По запросу

Габаритные размеры					
H	(мм)	395	426	477	По запросу
øC	(мм)	300	300	400	
Ход	(мм)	27	32	39	
Значение Kvc	(м³/ч)	71	122	162	
Значение Зета	--	5,65	4,39	6,08	
Значения коэффициентов зета определены с допуском на расчетное значение Kв по нормам VDI/VDE 2173					

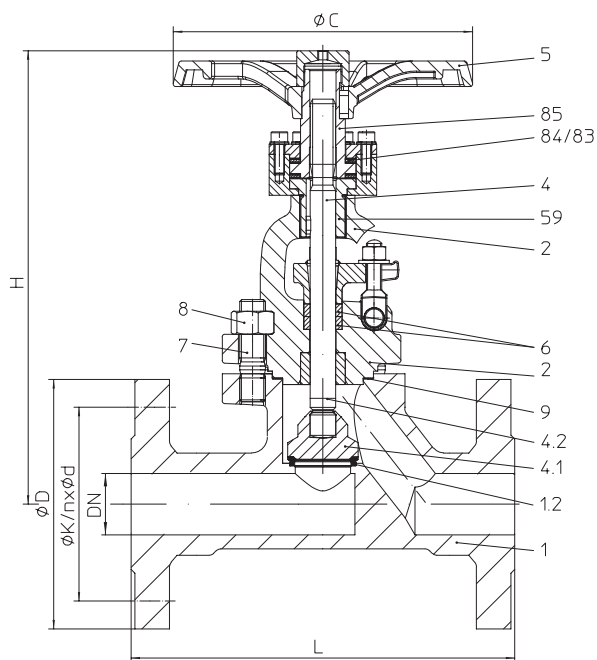
Масса					
37./38./87./88.005	(кг)	38,5	46,4	72	По запросу
Меньшие номинальные диаметры см. стр. 4.					

Соблюдайте требования, содержащиеся в нормативной и технической документации!

Инструкции по эксплуатации можно скачать на официальном сайте www.ari-armaturen.com.

Инженер-конструктор установки отвечает за правильность выбора запорно-регулирующей арматуры.

Средостойкость и функциональная пригодность требует проверки или консультации производителя.

Проходной сальниковый запорный клапан, фланцевый (Кованая сталь, Жаропрочная сталь)


Фигура	Номинальное давление	Материал	Номинальный диаметр
48.006...40...1	PN63-160	1.0460	DN10-40
46.006...40...1	PN63	1.0460	DN50
48.006...40...1	PN100-160	1.0460	DN50
88.006...81...1	PN63-160	1.7335	DN10-40
86.006...81...1	PN63	1.7335	DN50
88.006...81...1	PN100-160	1.7335	DN50

Простое переоснащение на соединение F10 согл. ISO 5210 группа (фланцевый переходник) B1

Перечень деталей				
Поз.	Запчасть	Обозначение	Фиг. 46./48.006...40...1	Фиг. 86./88.006...81...1
1		Корпус	P250 GH, 1.0460	13CrMo4-5, 1.7335
1.2		Седельное кольцо	Стеллит 21	
2		Дугообразная крышка	13CrMo4-5, 1.7335	
4	x (Детальный узел)	Шпindelный узел		
4.1		Затвор	X20Cr13+QT, 1.4021+QT (закаленный)	13CrMo4-5, 1.7335 / Стеллит 6
4.2		Шпindel	X20Cr13+QT, 1.4021+QT (Накатно-полированный)	X39CrMo17-1+QT, 1.4122+QT (Накатно-полированный)
5		Маховик	EN-GJL-250, EN-JL1040 (эпоксидное покрытие FE 13)	
6	x	Сальниковая набивка	чистый графит	
7		Шпилька	21CrMoV 5-7, 1.7709	
8		Шестигранные гайки	21CrMoV 5-7, 1.7709	
9	x	Уплотнительная прокладка	чистый графит (с прослойкой из хромоникелевой стали)	
59		Резьбовое соединение	11SMn30+C, 1.0715+C (азотирование)	
83 / 84		Игольчатый (ролико) подшипник	Сталь	
85		Резьбовая втулка	11SMn30+C, 1.0715+C (азотирование)	
L Запасные части				

DN	10	15	20	25	32	40	50
----	----	----	----	----	----	----	----

Монтажная длина FTF базового ряда 2 согласно DIN EN 558 Стандартные размеры фланцев см. на стр. 16

L	(мм)	210	210	230	230	260	260	300
---	------	-----	-----	-----	-----	-----	-----	-----

Габаритные размеры

Н	(мм)	273	273	273	273	334	334	347
ØC	(мм)	180	180	180	180	225	225	225
Ход	(мм)	11	11	11	11	17	17	21
Значение Квс	(м³/ч)	2,7	4,2	6,4	8,6	21,8	24,2	33
Значение Зета	--	2,19	4,58	6,24	8,43	3,52	6,98	9,16

Значения коэффициентов зета определены с допуском на расчетное значение Кв по нормам VDI/VDE 2173

Масса

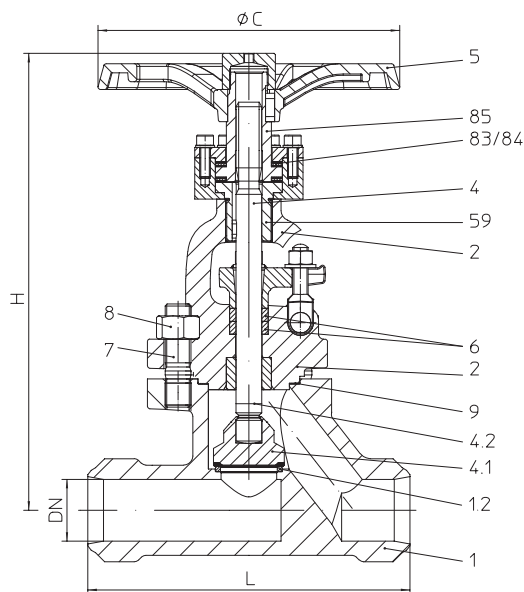
	(кг)	--	--	--	--	--	--	29
46./86.006 ...1	(кг)	--	--	--	--	--	--	29
48./88.006 ...1	(кг)	10,7	10,9	12,5	13,5	22	24	30

Соблюдайте требования, содержащиеся в нормативной и технической документации!

Инструкции по эксплуатации можно скачать на официальном сайте www.ari-armaturen.com.

Инженер-конструктор установки отвечает за правильность выбора запорно-регулирующей арматуры.

Средостойкость и функциональная пригодность требует проверки или консультации производителя.

Прходной сальниковый запорный клапан, с концами под приварку (Кованая сталь, Жаропрочная сталь)


Фигура	Номинальное давление	Материал	Номинальный диаметр
48.005...40...1	PN160	1.0460	DN10-50

88.005...80...1	PN160	1.5415	DN10-50
88.005...81...1	PN160	1.7335	DN10-50

Концы под приварку встык согласно DIN EN 12627 (см. стр. 16)

Простое переоснащение на соединение F10 согл. ISO 5210 группа (фланцевый переходник) B1

Перечень деталей					
Поз.	Запчасть	Обозначение	Фиг. 48.005...40...1	Фиг. 88.005...80...1	Фиг. 88.005...81...1
1		Корпус	P250 GH, 1.0460	16Mo3, 1.5415	13CrMo4-5, 1.7335
1.2		Седельное кольцо	Стеллит 21		
2		Дугообразная крышка	13CrMo4-5, 1.7335		
4	x (Детальный узел)	Шпindelный узел			
4.1		Затвор	X20Cr13+QT, 1.4021+QT (закаленный)	13CrMo4-5, 1.7335 / Стеллит 6	
4.2		Шпindel	X20Cr13+QT, 1.4021+QT (Накатно-полированный)	X39CrMo17-1+QT, 1.4122+QT (Накатно-полированный)	
5		Маховик	EN-GJL-250, EN-JL1040 (эпоксидное покрытие FE 13)		
6	x	Сальниковая набивка	чистый графит		
7		Шпилька	21CrMoV 5-7, 1.7709		
8		Шестигранные гайки	21CrMoV 5-7, 1.7709		
9	x	Уплотнительная прокладка	чистый графит (с прослойкой из хромоникелевой стали)		
59		Резьбовое соединение	11SMn30+C, 1.0715+C (азотирование)		
83 / 84		Игольчатый (ролико) подшипник	Сталь		
85		Резьбовая втулка	11SMn30+C, 1.0715+C (азотирование)		
	L	Запасные части			

DN	10	15	20	25	32	40	50
----	----	----	----	----	----	----	----

Монтажная длина ETE базового ряда 65 согласно DIN EN 12982								
L	(мм)	150	150	150	160	180	210	250

Габаритные размеры								
H	(мм)	273	273	273	273	334	334	347
ØC	(мм)	180	180	180	180	225	225	225
Ход	(мм)	11	11	11	11	17	17	21
Значение Kvc	(м³/ч)	2,7	4,2	6,4	8,6	21,8	24,2	33
Значение Зета	--	2,19	4,58	6,24	8,43	3,52	6,89	9,16

Значения коэффициентов зета определены с допуском на расчетное значение Kв по нормам VDI/VDE 2173

Масса								
48.005 / 88.005...1	(кг)	8,5	8,5	8,5	8,5	16,2	16,2	19,2

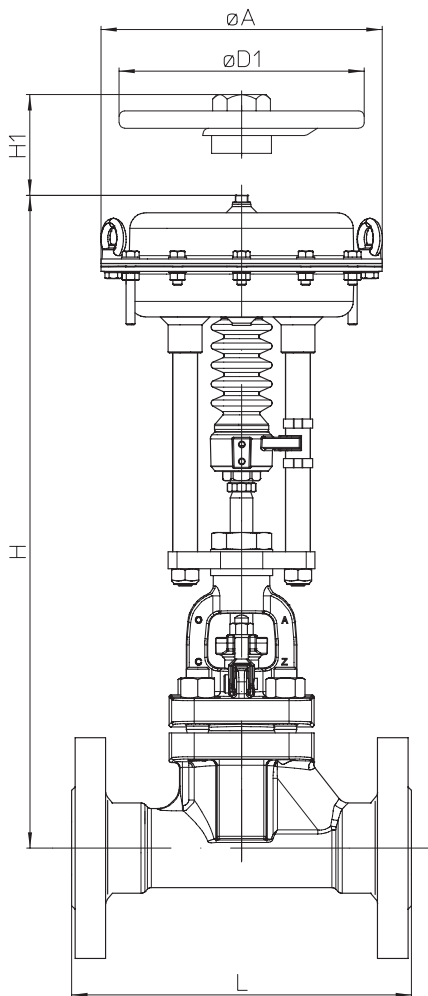
Соблюдайте требования, содержащиеся в нормативной и технической документации!

Инструкции по эксплуатации можно скачать на официальном сайте www.ari-armaturen.com.

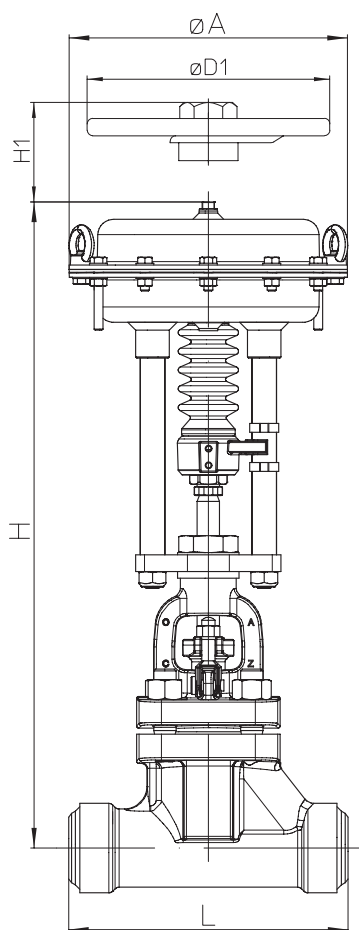
Инженер-конструктор установки отвечает за правильность выбора запорно-регулирующей арматуры.

Средостойкость и функциональная пригодность требует проверки или консультации производителя.

Проходной сальниковый запорный клапан с пневмоприводом ARI-DP



Фиг. 006



Фиг. 005

Данные привода		DP32	DP33	DP34
$\varnothing A$	(мм)	250	300	405
Площадь мембраны	(см ²)	250	400	800
$\varnothing D1$	(мм)	225	300	400
H1	(мм)	270	284	442
Вес	(кг)	5		17

Размеры и вес

Технические данные приводов: см. тех. документация привода

DN		10	15	20	25	32	40	50	65	80	100	125	150	
DP32	Фиг. 006	H	(мм)	515	515	515	515	--	--	--	--	--	--	--
		PN63-160	(кг)	18	18,2	19,8	20,8	--	--	--	--	--	--	--
	Фиг. 005	H	(мм)	515	515	515	515	--	--	--	--	--	--	--
		PN63-160	(кг)	15,7	15,7	15,7	15,9	--	--	--	--	--	--	--
DP33	Фиг. 006	H	(мм)	568	568	568	568	629	629	642	--	--	--	--
		PN63-160	(кг)	24	24,2	25,8	26,8	35	37	42,5	--	--	--	--
	Фиг. 005	H	(мм)	568	568	568	568	629	629	642	--	--	--	--
		PN63-160	(кг)	21,7	21,7	21,7	21,9	29,2	29,2	31,7	--	--	--	--
DP34	Фиг. 006	H	(мм)	--	--	--	--	738	738	751	По запросу			
		PN63-160	(кг)	--	--	--	--	65	67	72,5				
	Фиг. 005	H	(мм)	--	--	--	--	738	738	751				
		PN63-160	(кг)	--	--	--	--	59,2	59,2	61,7				


Фиг. 006: Монтажная длина FTF базового ряда 2 согласно DIN EN 558

Стандартные размеры фланцев см. на стр. 16

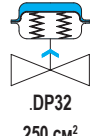
Фиг. 005: Монтажная длина ETE базового ряда 65 согласно DIN EN 12982

Оборудование с концами под приварку см. стр. 16

Пружина закрывает (Шток привода выдвигается за счет силы пружины)

DN		10	15	20	25
Значение K _{вс}	(м ³ /ч)	2,7	4,2	6,4	8,6
Макс. дифференциальное давление ¹⁾	(бар)	2	2	2	2
Ход	(мм)	11	11	11	11
 DP32 250 см ²	Диапазон пружин (бар) 2-3,3 Необходимое давление питания (бар) 4,5 (бар)	40	40	40	40

Пружина открывает (Шток привода втягивается за счет силы пружины)

DN		10	15	20	25
Значение K _{вс}	(м ³ /ч)	2,7	4,2	6,4	8,6
Макс. дифференциальное давление ¹⁾	(бар)	2	2	2	2
Ход	(мм)	11	11	11	11
 DP32 250 см ²	Необходимое давление питания (бар) 4,5 (бар)	40	40	40	40
	6 (бар)	60	60	60	60

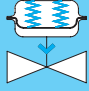
Макс. допустимые давления закрытия при течении под затвор при P₂ = 0.

Соблюдать ограничения соотношений температуры/давления, см. стр. 17.

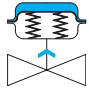
¹⁾ Макс. допустимый перепад давления при промежуточном положении затвора

макс. допустимое давление пневмопитания сервопривода: 6 бар

Пружина закрывает (Шток привода выдвигается за счет силы пружины)

DN		10	15	20	25	32	40	50				
Значение Kvs	(м³/ч)	2,7	4,2	6,4	8,6	21,8	24,2	33				
Макс. дифференциальное давление ¹⁾	(бар)	2	2	2	2	2	2	2				
Ход	(мм)	11	11	11	11	17	17	21				
 DP33 400 см²	Диапазон пружин (бар)	2,3-3,7	Необходимое давление питания (бар)	4,5	(бар)	60	60	60	60	25	25	20

Пружина открывает (Шток привода втягивается за счет силы пружины)


DN		10	15	20	25	32	40	50		
Значение Kvs	(м³/ч)	2,7	4,2	6,4	8,6	21,8	24,2	33		
Макс. дифференциальное давление ¹⁾	(бар)	2	2	2	2	2	2	2		
Ход	(мм)	11	11	11	11	17	17	21		
 DP33 400 см²	Необходимое давление питания (бар)	4,5	(бар)	60	60	60	60	25	25	20
	6	(бар)	80	80	80	80	40	40	35	

Макс. допустимые давления закрытия при течении под затвор при P2 = 0.
Соблюдать ограничения соотношений температуры/давления, см. стр. 17.

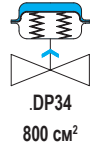
¹⁾ Макс. допустимый перепад давления при промежуточном положении затвора

макс. допустимое давление пневмопитания сервопривода: 6 бар

Пружина закрывает (Шток привода выдвигается за счет силы пружины)

DN		32	40	50	65	80	100	125	150	
Значение Kvs		(м³/ч)	21,8	24,2	33	По запросу				
Макс. дифференциальное давление ¹⁾		(бар)	2	2	2					
Ход		(мм)	17	17	21					
 DP34 800 см²	Диапазон пружин (бар) 2,4-3,6	Необходимое давление питания (бар) 4,5	(бар)	60	60					

Пружина открывает (Шток привода втягивается за счет силы пружины)

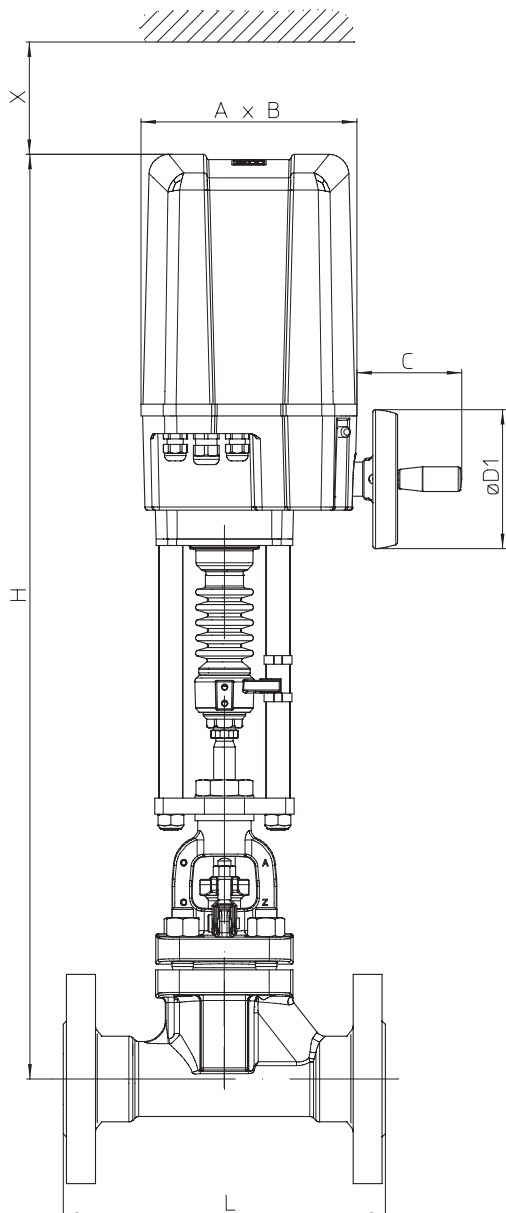
DN		32	40	50	65	80	100	125	150	
Значение Kvs		(м³/ч)	21,8	24,2	33	По запросу				
Макс. дифференциальное давление ¹⁾		(бар)	2	2	2					
Ход		(мм)	17	17	21					
 DP34 800 см²	Необходимое давление питания (бар) 4,5	(бар)	65	65	60					
	Необходимое давление питания (бар) 6	(бар)	80	80	70					

Макс. допустимые давления закрытия при течении под затвор при P2 = 0.
 Соблюдать ограничения соотношений температуры/давления, см. стр. 17.

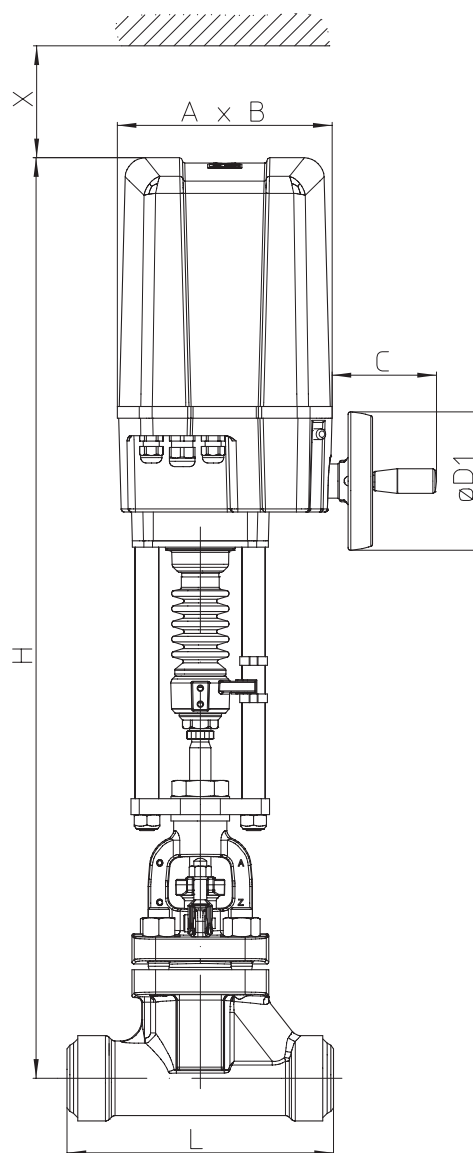
¹⁾ Макс. допустимый перепад давления при промежуточном положении затвора

макс. допустимое давление пневмопитания сервопривода: 6 бар

Проходной сальниковый запорный клапан с электроприводом ARI-PREMIO / PREMIO-Plus



Фиг. 006



Фиг. 005

Данные привода		5 кН	12 - 15 кН
A	(мм)	171	202
B	(мм)	156	176
C	(мм)	50	97
Ø D1	(мм)	90	130
X	(мм)	150	200

Размеры и вес

Технические данные приводов: см. тех. документация привода

DN	10	15	20	25	32	40	50	65	80	100	125	150	
Фиг. 006	H	(мм)	651	651	651	651	--	--	--	--	--	--	--
	5 кН	PN63-160	(кг)	15	15,2	16,8	17,8	--	--	--	--	--	--
	H	(мм)	801	801	801	801	851	851	864	По запросу			
	12 кН / 15 кН	PN63-160	(кг)	19,5	19,7	21,3	22,3	30,5	32,5	38			
Монтажная длина FTF базового ряда 2 согласно DIN EN 558												Стандартные размеры фланцев см. на стр. 16	

Фиг. 005	H	(мм)	651	651	651	651	--	--	--	--	--	--	--
	5 кН	PN63-160	(кг)	12,7	12,7	12,7	12,9	--	--	--	--	--	--
	H	(мм)	801	801	801	801	851	851	864	По запросу			
	12 кН / 15 кН	PN63-160	(кг)	17,2	17,2	17,2	17,4	24,7	24,7	27,2			
Монтажная длина ETE базового ряда 65 согласно DIN EN 12982												Оборудование с концями под приварку см. стр. 16	

DN		10	15	20	25	32	40	50	65	80	100	125	150
Значение Kvs		(м³/ч)	2,7	4,2	6,4	8,6	21,8	24,2	33	По запросу			
Макс. дифференциальное давление ¹⁾		(бар)	2	2	2	2	2	2	2				
Ход		(мм)	11	11	11	11	17	17	21				
5 кН	Давление закрытия	(бар)	30	30	30	30							
	Время перемещения	(с)	29	29	29	29							
	Скорость перемещения	(мм/с)	0,38										
12 кН	Давление закрытия	(бар)	60	60	60	60	50	50	40				
	Время перемещения	(с)	29	29	29	29	45	45	45				
	Скорость перемещения	(мм/с)	0,38										
15 кН	Давление закрытия	(бар)	70	70	70	70	60	60	50				
	Время перемещения	(с)	29	29	29	29	45	45	45				
	Скорость перемещения	(мм/с)	0,38										

Макс. допустимые давления закрытия при течении под затвор при P2 = 0.

Соблюдать ограничения соотношений температуры/давления, см. стр. 17.

¹⁾ Макс. допустимый перепад давления при промежуточном положении затвора

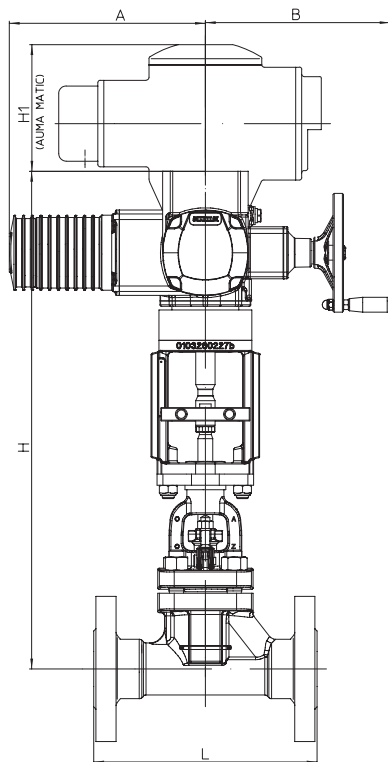
Напряжение питания электродвигателя: 230 В 50 Гц;

Другие напряжения: 24 В – 50/60 Гц; 115 В – 50/60 Гц; 230 В – 60 Гц;

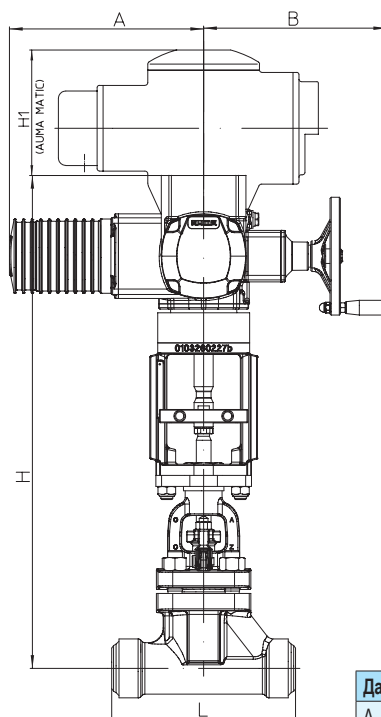
Технические данные привода см. в листе технических данных ARI-PREMIO.

Указанное время перемещения относится к частоте 50Гц.

Проходной сальниковый запорный клапан с электроприводом AUMA



Фиг. 006



Фиг. 005

 Соединение
ISO 5210
группа А

Данные привода		SA 07.6	SA 10.2
A	(мм)	265	283
B	(мм)	249	254
H1 (AUMA MATIC)	(мм)	130	

Размеры и вес

Технические данные приводов: см. тех. документация привода

DN			10	15	20	25	32	40	50	65	80	100	125	150
Фиг. 006	H	(мм)	707	707	707	707	758	758	771	--	--	--	--	--
	SA 07.6	PN63-160	(кг)	27,9	28,1	29,7	30,7	39	41	46,5	--	--	--	--
	H	(мм)	--	--	--	--	770	770	783	По запросу				
	SA 10.2	PN63-160	(кг)	--	--	--	--	43	42	50,5				

Монтажная длина FTF базового ряда 2 согласно DIN EN 558

Стандартные размеры фланцев см. на стр. 16

Фиг. 005	H	(мм)	707	707	707	707	758	758	771	--	--	--	--	--
	SA 07.6	PN63-160	(кг)	25,6	25,6	25,6	25,8	33,2	33,2	35,7	--	--	--	--
	H	(мм)	--	--	--	--	770	770	783	По запросу				
	SA 10.2	PN63-160	(кг)	--	--	--	--	37,2	37,2	39,7				

Монтажная длина ETE базового ряда 65 согласно DIN EN 12982

Оборудование с концами под приварку см. стр. 16

DN		10	15	20	25	32	40	50	65	80	100	125	150	
Значение Kvs	(м³/ч)	2,7	4,2	6,4	8,6	21,8	24,2	33	По запросу					
Макс. дифференциальное давление ¹⁾	(бар)	2	2	2	2	2	2	2						
Ход	(мм)	11	11	11	11	17	17	21						
SA 07.6 Выходной вал Форма А TR 26 x 5 - LH	Давление закрытия	(бар)	160	160	160	160	80	80						80
	Крутящий момент	(Нм)	60	60	60	60	60	60						60
	Время перемещения	(с)	8	8	8	8	13	13						15
	Частота вращения	(об/мин)	16	16	16	16	16	16						16
SA 10.2 Выходной вал Форма А TR 26 x 5 - LH	Давление закрытия	(бар)					160	160						160
	Крутящий момент (Нм)	(Нм)					100	100						120
	Время перемещения	(с)					13	13						15
	Частота вращения	(об/мин)					16	16	16					

Макс. допустимые давления закрытия при течении под затвор при P2 = 0.

Соблюдать ограничения соотношений температуры/давления, см. стр. 17.

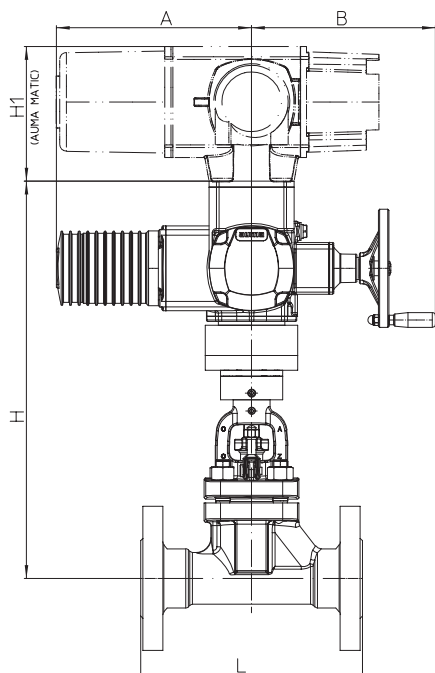
¹⁾ Макс. допустимый перепад давления при промежуточном положении затвора

 Напряжение питания электродвигателя: 400V 50Гц 3~
(другое напряжение по запросу)

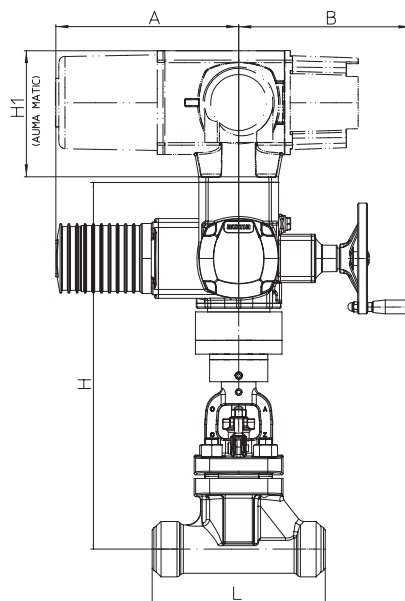
Остальные технические параметры привода см. техпаспорт.

Указанное время перемещения относится к частоте 50Гц.

Прходной сальниковый запорный клапан с электроприводом AUMA



Фиг. 006



Фиг. 005

 Соединение F10
согл. ISO 5210 группа
(фланцевый переходник) B1

Данные привода		SA 07.6	SA 10.2
A	(мм)	265	283
B	(мм)	249	254
H1 (AUMA MATIC)	(мм)	130	

Размеры и вес

Технические данные приводов: см. тех. документация привода

DN		10	15	20	25	32	40	50	65	80	100	125	150
Фиг. 006	H	(мм)	466	466	466	466	520	520	535	--	--	--	--
	SA 07.6	PN63-160	(кг)	20,7	20,9	22,5	23,5	42	44	50	--	--	--
	H	(мм)	--	--	--	--	520	520	535	По запросу			
	SA 10.2	PN63-160	(кг)	--	--	--	--	43	42	50,5			

Монтажная длина FTF базового ряда 2 согласно DIN EN 558

Стандартные размеры фланцев см. на стр. 16

Фиг. 005	H	(мм)	466	466	466	466	520	520	535	--	--	--	--
	SA 07.6	PN63-160	(кг)	18,5	18,5	18,5	18,6	26,2	26,2	29,2	--	--	--
	H	(мм)	--	--	--	--	520	520	535	По запросу			
	SA 10.2	PN63-160	(кг)	--	--	--	--	37,2	37,2	39,7			

Монтажная длина ETE базового ряда 65 согласно DIN EN 12982

Оборудование с концами под приварку см. стр. 16

DN		10	15	20	25	32	40	50	65	80	100	125	150
Значение Kvs		(м³/ч)	2,7	4,2	6,4	8,6	21,8	24,2	33				
Макс. дифференциальное давление ¹⁾		(бар)	2	2	2	2	2	2					
Ход		(мм)	11	11	11	11	17	17	21				
SA 07.6 Выходной вал Форма B1	Давление закрытия	(бар)	160	160	160	160	80	80	80	По запросу			
	Крутящий момент	(Нм)	60	60	60	60	60	60	60				
	Время перемещения	(с)	21	21	21	21	32	32	39				
	Частота вращения	(об/мин)	16	16	16	16	16	16	16				
SA 10.2 Выходной вал Форма B1	Давление закрытия	(бар)					160	160	160				
	Крутящий момент (Нм)	(Нм)					100	100	120				
	Время перемещения	(с)					32	32	39				
	Частота вращения	(об/мин)					16	16	16				

Макс. допустимые давления закрытия при течении под затвор при P2 = 0.

Соблюдать ограничения соотношений температуры/давления, см. стр. 17.

¹⁾ Макс. допустимый перепад давления при промежуточном положении затвора

 Напряжение питания электродвигателя: 400V 50Гц 3~
(другое напряжение по запросу)
Остальные технические параметры привода см. техпаспорт.

Указанное время перемещения относится к частоте 50Гц.

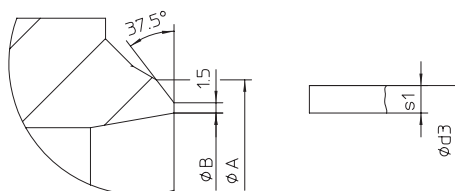
DN	10	15	20	25	32	40	50	65	80	100	125	150
----	----	----	----	----	----	----	----	----	----	-----	-----	-----

Стандартные размеры фланцев			фланец стандарта DIN 2501, уплотнительная поверхность согласно DIN 2526 форма E (Отверстия фланцев/допуски толщины согласно DIN 2546/2547/2548)										
PN63	ØD	(мм)	100	105	130	140	155	170	180	205	215	250	По запросу
	ØK	(мм)	70	75	90	100	110	125	135	160	170	200	
	n x Ød	(мм)	4 x 14	4 x 14	4 x 18	4 x 18	4 x 22	4 x 22	4 x 22	8 x 22	8 x 22	8 x 26	
PN100	ØD	(мм)	100	105	130	140	155	170	195	220	230	265	
	ØK	(мм)	70	75	90	100	110	125	145	170	180	210	
	n x Ød	(мм)	4 x 14	4 x 14	4 x 18	4 x 18	4 x 22	4 x 22	4 x 26	8 x 26	8 x 26	8 x 30	
PN160	ØD	(мм)	100	105	130	140	155	170	195	220	230	265	
	ØK	(мм)	70	75	90	100	110	125	145	170	180	210	
	n x Ød	(мм)	4 x 14	4 x 14	4 x 18	4 x 18	4 x 22	4 x 22	4 x 26	8 x 26	8 x 26	8 x 30	

Оборудование с концами под приварку

L = Монтажная длина
Разделка кромок по DIN EN 25817

Ød3 / s1 = соответствующие размеры трубопровода



DN	10	15	20	25	32	40	50	65	80	100	125	150
----	----	----	----	----	----	----	----	----	----	-----	-----	-----

Концы под приварку встык согласно DIN EN 12627

L		(мм)	150	150	150	160	180	210	250	340	380	430	По запросу		
PN63	ØA	(мм)	По запросу									77		91	117
	ØB	(мм)	По запросу									68,9		80,9	104,3
	Ød3	(мм)	По запросу									76,1		88,9	114,3
	s1	(мм)	По запросу									3,6		4	5
PN100	ØA	(мм)	По запросу									77		91	117
	ØB	(мм)	По запросу									68,9		80,9	104,3
	Ød3	(мм)	По запросу									76,1		88,9	114,3
	s1	(мм)	По запросу									3,6		4	5
PN160	ØA	(мм)	18	22	28	35	44	50	62	77	91	117			
	ØB	(мм)	13,2	17,3	22,3	27,3	35,2	41,1	52,3	64,9	76,3	98,3			
	Ød3	(мм)	17,2	21,3	26,9	33,7	42,4	48,3	60,3	76,1	88,9	114,3			
	s1	(мм)	2	2	2,3	3,2	3,6	3,6	4	5,6	6,3	8			

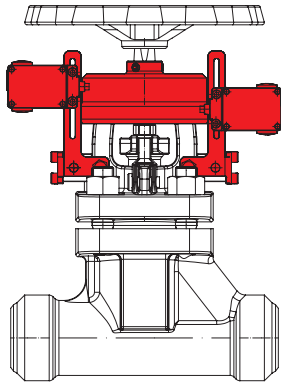
Монтажная длина ETE базового ряда 65 согласно DIN EN 12982.
 В клапанах ARI с присоединением под приварку встык применяются следующие материалы:
 P250GH, 1.0460 согласно DIN EN 10222-2
 16Mo3, 1.5415 согласно DIN EN 10222-2
 13CrMo4-5, 1.7335 согласно DIN EN 10222-2
 GP240GH+N, 1.0619+N согласно DIN EN 10213
 G17CrMo5-5, 1.7357 согласно DIN EN 10213

Номинальное Температура-Давление	Промежуточные значения макс. допустимого рабочего давления можно определить путем линейной интерполяции между последовательно низшим и высшим значением температуры данной таблицы температур/давлений.
---	---

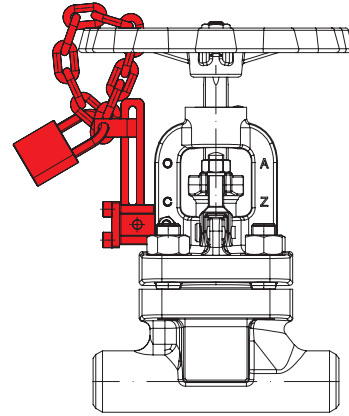
согласно заводской норме АРИ			-10°C до 50°C	100°C	150 °C	200°C	250°C	300°C	350°C	400°C
1.0619+N	63	(бар)	63	59	56	53	48	44	41	38
	100	(бар)	100	93	88	83	76	69	64	60
	160	(бар)	160	149	141	133	122	110	103	95

согласно заводской норме АРИ			-10°C до 50°C	120°C	150°C	200°C	250°C	300°C	350°C	400°C	450°C
1.0460	PN 63	(бар)	63	63	58	50	45	40	36	32	24
	PN 100	(бар)	100	100	90	80	70	60	56	50	38
	PN 160	(бар)	160	160	145	130	112	96	90	80	60

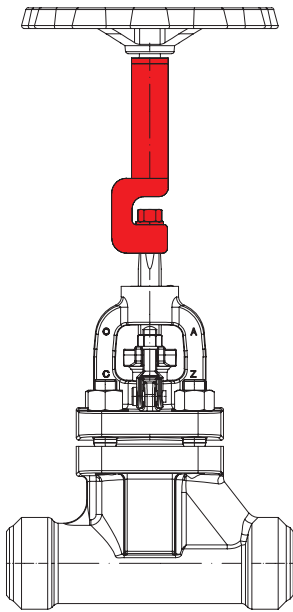
согласно заводской норме АРИ			-10°C до 250°C	300°C	350°C	400°C	450°C	500°C	520°C	530°C	540°C	550°C
1.5415	PN 63	(бар)	63	56	50	47	45	29	16	14	--	--
	PN 100	(бар)	100	87	78	74	70	45	27	22	--	--
	PN 160	(бар)	160	139	125	118	112	72	43	35	--	--
1.7335	PN 63	(бар)	63	63	61	58	56	47	32	25	20	15
	PN 100	(бар)	100	100	95	91	87	74	49	38	31	24
	PN 160	(бар)	160	160	153	146	139	118	79	62	46	35
1.7357	PN 63	(бар)	63	63	60	57	53	41	28	23	--	--
	PN 100	(бар)	100	100	95	90	84	65	45	37	--	--
	PN 160	(бар)	160	160	152	144	135	104	72	59	--	--



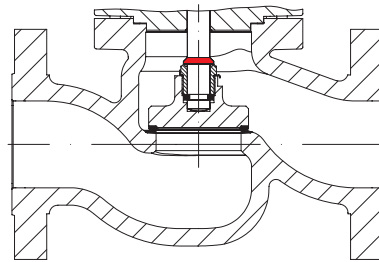
Концевые выключатели, механические
(Специальные концевые выключатели по запросу)



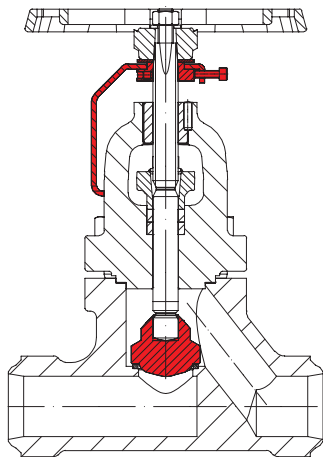
Защита от несанкционированного доступа в виде фиксации маховика



Удлинитель штока (при заказе укажите высоту!)

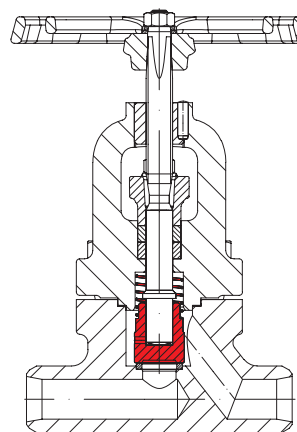


DN65-100: Обратное уплотнение (при полностью открытом клапане)
DN10-50: стандарт



DN10-50: Дроселирующий затвор с указателем положения и фиксирующим устройством (макс. доп. ΔP см. приложение: Характеристики расхода)

DN65-100: По запросу

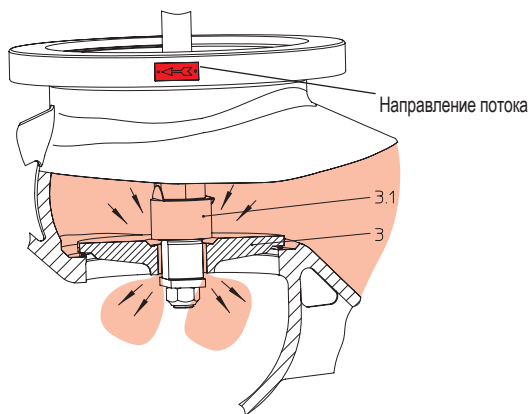


DN10-50: Плавающий затвор с поджимной пружиной

DN65-100: По запросу

Давление срабатывания 0,15 бар

Параметры расхода (Kvs и Зета) см. техпаспорт „Обратные клапаны“.



Клапаны с разгрузочным затвором устанавливаются таким образом, чтобы поток был направлен на затвор. Направление течения указано стрелкой на корпусе клапана.

Принцип действия: при вращении маховика против часовой стрелки на закрытом клапане приподнимается золотник (Поз. 3.1) с основного разгруженного затвора (Поз. 3).

В результате среда проходит через затвор (Поз. 3) и выравнивает давление с обеих сторон. После выравнивания давлений в пределах допуска, указанного в таблице, клапан можно открыть путем дальнейшего вращения маховика с обычным усилием.

Разгруженные затворы максимально эффективны только в замкнутых системах.

При сбросе среды в сосуды с атмосферным давлением выровнять давление с обеих сторон затвора невозможно.

Если выравнивание давления занимает слишком много времени из-за влияния объема трубопроводов, необходимо наличие байпасной линии вокруг клапана или иные мероприятия для ускорения разгрузки.

Разгрузочным затвором

Запорные клапаны ARI, для которых перепад давления превышает следующие значения, необходимо оснащать разгруженным затвором

DN		65	80	100	125	150
Перепад давлений (ΔP)	(бар)	110	70	44	По запросу	

При заказе укажите:

- Номер фигуры
- Номинальное давление
- Номинальный диаметр
- Специальное исполнение / вспомогательные устройства

Пример:

Фигура 46.006; Номинальное давление PN63; Номинальный диаметр DN50; Дроселирующий затвор с Anzeigevorrichtung и Фиксирующее устройство.

Габариты в мм
Масса в кг
1 бар \triangleq 10⁵ Па \triangleq 0,1 МПа
Kvs в м³/ч



Техника будущего

качественное немецкое оборудование

ARI-Armaturen Albert Richter GmbH & Co. KG, D-33756 Schloß Holte-Stukenbrock,
Тел. +49 (0)5207 / 994-0, Факс +49 (0)5207 / 994-158 или 159 Интернет: <http://www.ari-armaturen.com> E-mail: info.vertrieb@ari-armaturen.com