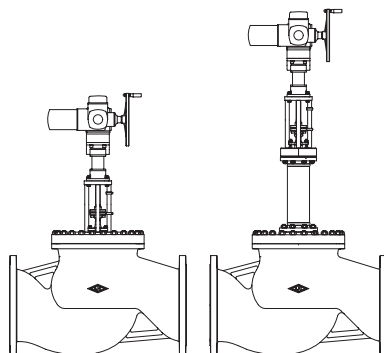


**Проходной запорный клапан  
DN 300 - 500**

**ARI-STEVI® 405 / 460**

**Электропривод AUMA SA с LE**

- электропривод с большим усилием закрытия
- класс защиты IP 67
- выключатель по крутящему моменту (2 шт.)
- заменяемая манжета, разборный корпус
- ручное аварийное управление
- защита двигателя от перегрева в стандартном исполнении
- возможна комплектация дополнительными устройствами, например, потенциометром
- возможно взрывозащищенное исполнение
- капсулированное линейное устройство

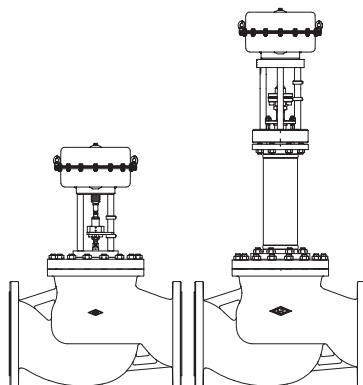


Стр. 2

**ARI-STEVI® 405 / 460**

**Пневмопривод ARI-DP**

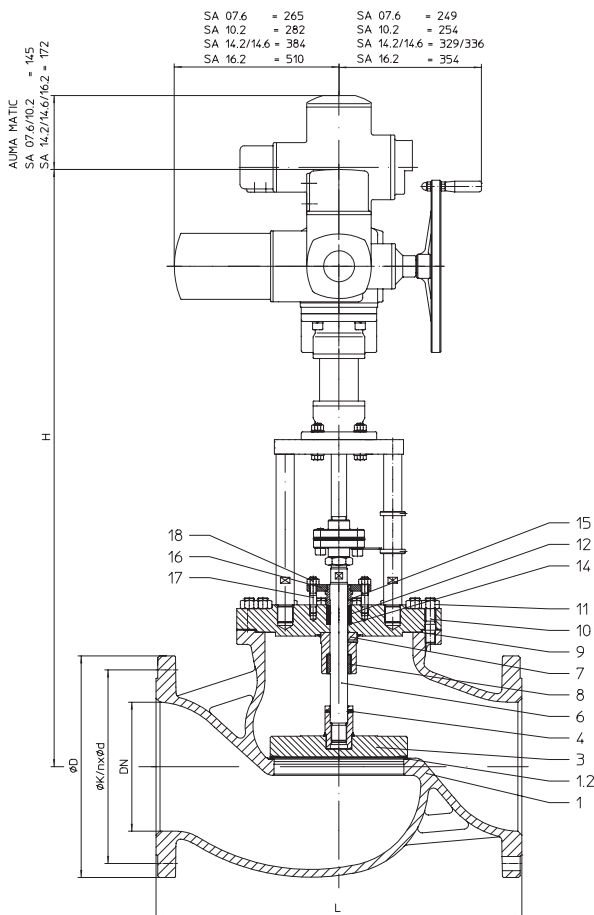
- реверсивный привод
- привод с мембраной
- давление управления макс. 6 бар
- шток с сильфонным уплотнением
- кольцевое уплотнение не требующее регулярного тех. обслуживания с подвижной направляющей
- установка дополнительных устройств по стандарту DIN IEC 60534-6



Стр. 8

**Особенности:**

- не требует техобслуживания при сильфонном уплотнении и уплотнении EPDM
- накатно полированный шток
- сильфон с тройной стенкой
- механический индикатор хода
- возможно понижение значений Kvs

**Проходной запорный клапан с электроприводом AUMA SA (DN300-500)**


Фигура	Номинальное давление	Материал	Номинальный диаметр
12.405	PN16	EN-JL1040	DN300
22.405	PN16	EN-JS1049	DN300-350
34.405	PN25	1.0619+N	DN300-500
35.405	PN40	1.0619+N	DN300-500

Другие материалы и исполнения по запросу.

**Уплотнение штока**

Фиг. 405:

- Кольцо из PTFE -10°C до 250°C
- Уплотнение из чистого графита -10°C до 450°C
- Уплотнение из EPDM 0°C до 130°C

**Исполнение затвора**

стандарт: • Запорный затвор  
 опционально:  
 • Запорный затвор с мягким уплотнением из PTFE (макс. 200°C)

**Класс герметичности (седло/затвор - класс утечки)**

- Металл / металл – класс утечки 1 согл. DIN 3230 T3 / B0
- Металл / PTFE - класс утечки 1 согл. DIN 3230 T3 / B0

Давления закрытия см. стр. 6.

Технические характеристики привода указаны в соответствующем техпаспорте к приводу.

**Области применения**

для автоматического отвода конденсата при запуске установки и во время ее эксплуатации (Другие области применения - по запросу)

**Некоторые из возможных рабочих сред**

Фиг. 405: охлаждающая жидкость, охлаждающий рассол, подогретая и горячая вода, водяной пар, газ и т. п.

(прочие рабочие среды - по запросу)

Фиг. 405

**Габаритные размеры и масса**

DN			300	350	400	500	
L		(мм)	850	980	1100	1350 (согласно заводской норме API)	
Фиг. 405	H	(мм)	1189	--	--	--	
	SA 07.6 с LE 25.1	PN16	(кг)	498	--	--	--
		PN25-40	(кг)	518	--	--	--
	H	(мм)	1276	1333	1370	1457	
	SA 10.2 с LE 50.1	PN16	(кг)	506	680	--	--
		PN25-40	(кг)	526	760	1062	1564
	H	(мм)	1424	1481	1553	1640	
	SA 14.2 с LE 70.1	PN16	(кг)	563	736	--	--
		PN25-40	(кг)	583	816	1119	1621
	H	(мм)	1424	1481	1553	1640	
	SA 14.5 с LE 100.1	PN16	(кг)	565	738	--	--
		PN25-40	(кг)	585	818	1121	1623
	H	(мм)	1433	1490	1662	1749	
	SA 16.2 с LE 200.1	PN16	(кг)	617	790	--	--
PN25-40		(кг)	637	870	1173	1675	

Стандартные размеры фланцев см. на стр. 11.

(Для исполнения с AUMA SA Ex используются другие значения высот.)

Монтажная длина клапанов FTF базовой серии 1 согласно DIN EN 558

**Перечень деталей**

Дет.	Обозначение	Фиг. 12.405	Фиг. 22.405	Фиг. 34.405 / Фиг. 35.405
1	Корпус	EN-GJL-250 , EN-JL1040	EN-GJS-400-18U-LT, EN-JS1049	GP240GH+N, 1.0619+N
1.2	Седельное кольцо	X20Cr13+QT, 1.4021+QT		G19 9 Nb Si, 1.4551
3	Затвор *	P265GH, 1.0425 + S235JR, 1.0037 / G19 9 Nb Si, 1.4551		
4	Зажимная втулка *	X10CrNi18-8, 1.4310		
6	Шпindelь *	X20Cr13+QT, 1.4021+QT		
7	Корпус сальника	P265GH, 1.0425 + S235JR, 1.0037		
8	Направляющая втулка	X20Cr13+QT, 1.4021+QT		
9	Уплотнительная прокладка *	чистый графит (с прослойкой из хромоникелевой стали)		
10	Шпильки	25CrMo4, 1.7218		
11	Шестигранные гайки	C35E, 1.1181		
12	Уплотнительное кольцо *	PTFE или чистый графит		
14	Шайба *	X5CrNi18-10, 1.4301		
15	Нажимное кольцо *	X20Cr13+QT, 1.4021+QT		
16	Крышка сальника	X20Cr13+QT, 1.4021+QT		
17	Шпильки	25CrMo4, 1.7218		
18	Шестигранные гайки	C35E, 1.1181		

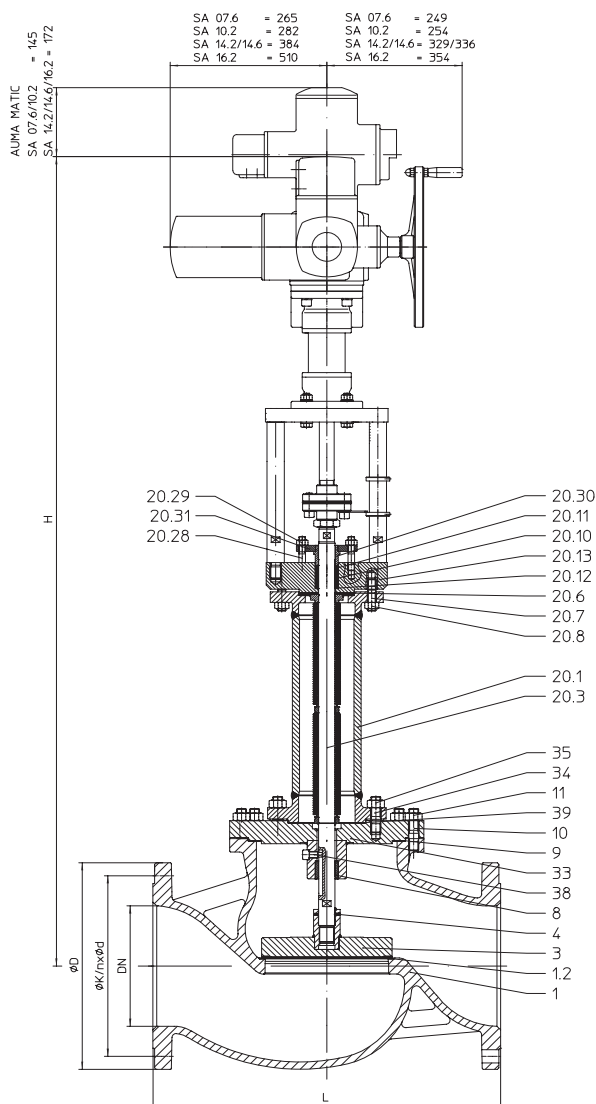
\* Запасные части

Соблюдайте требования, содержащиеся в нормативной и технической документации!

В системах, отвечающих требованиям TRD 110, не допускается применение арматуры ARI из EN-JL1040.

На точность изготовления действует допуск по TRB 801 № 45 (по TRB 801 № 45 применение EN-JL1040 не допускается)

Инженер-конструктор установки отвечает за правильность выбора запорно-регулирующей арматуры.

**Проходной запорный клапан с электроприводом AUMA SA (DN300-500)**


Фигура	Номинальное давление	Материал	Номинальный диаметр
12.460	PN16	EN-JL1040	DN300
22.460	PN16	EN-JS1049	DN300-350
34.460	PN25	1.0619+N	DN300-500
35.460	PN40	1.0619+N	DN300-500

Другие материалы и исполнения по запросу.

**Уплотнение штока**

Фиг. 460: • Сильфонное уплотнение из нержавеющей стали с предохранительным сальником от -60°C до +450°C

**Исполнение затвора**

стандарт: • Запорный затвор

опционально:

• Запорный затвор с мягким уплотнением из PTFE (макс. 200°C)

**Класс герметичности (седло/затвор - класс утечки)**

• Металл / металл – класс утечки 1 согл. DIN 3230 T3 / B0

• Металл / PTFE - класс утечки 1 согл. DIN 3230 T3 / B0

Давления закрытия см. стр. 6.

Технические характеристики привода указаны в соответствующем техпаспорте к приводу.

**Области применения**

для автоматического отвода конденсата при запуске установки и во время ее эксплуатации (Другие области применения - по запросу)

**Некоторые из возможных рабочих сред**

Фиг. 460: хладагенты, охлаждающая жидкость, подогретая и горячая вода, масло-теплоноситель, водяной пар, газ и т. п.

(прочие рабочие среды - по запросу)

Фиг. 460

**Габаритные размеры и масса**

DN			300	350	400	500	
L		(мм)	850	980	1100	1350 (согласно заводской норме API)	
Фиг. 460	H	(мм)	1817	--	--	--	
	SA 07.6 с LE 25.1	PN16	(кг)	575	--	--	--
		PN25-40	(кг)	595	--	--	--
	H	(мм)	1904	1962	1981	2079	
	SA 10.2 с LE 50.1	PN16	(кг)	583	759	--	--
		PN25-40	(кг)	603	839	1077	1584
	H	(мм)	2052	2110	2164	2262	
	SA 14.2 с LE 70.1	PN16	(кг)	640	816	--	--
		PN25-40	(кг)	660	896	1134	1641
	H	(мм)	2052	2110	2164	2262	
	SA 14.5 с LE 100.1	PN16	(кг)	642	818	--	--
		PN25-40	(кг)	662	898	1136	1643
	H	(мм)	2106	2164	2183	2381	
	SA 16.2 с LE 200.1	PN16	(кг)	694	870	--	--
		PN25-40	(кг)	714	950	1188	1695

Стандартные размеры фланцев см. на стр. 11.

(Для исполнения с AUMA SA Ex используются другие значения высот.)

Монтажная длина клапанов FTF базовой серии 1 согласно DIN EN 558

**Перечень деталей**

Дет.	Обозначение	Фиг. 12.460	Фиг. 22.460	Фиг. 34.460 / Фиг. 35.460
1	Корпус	EN-GJL-250 , EN-JL1040	EN-GJS-400-18U-LT, EN-JS1049	GP240GH+N, 1.0619+N
1.2	Седельное кольцо	X20Cr13+QT, 1.4021+QT		G19 9 Nb Si, 1.4551
3	Затвор *	P265GH, 1.0425 + S235JR, 1.0037 / G19 9 Nb Si, 1.4551		
4	Зажимная втулка *	X10CrNi18-8, 1.4310		
8	Направляющая втулка	X20Cr13+QT, 1.4021+QT		
9	Уплотнительная прокладка *	чистый графит (с прослойкой из хромоникелевой стали)		
10	Шпильки	25CrMo4, 1.7218		
11	Шестигранные гайки	C35E, 1.1181		
20.1	Корпус сальника	P265GH, 1.0425 / P235GH-TC1, 1.0345		
20.3	Узел шпindelъ / сальфон *	X20Cr13+QT, 1.4021+QT / X6CrNi18-10, 1.4541		
20.6	Уплотнительная прокладка *	чистый графит (с прослойкой из хромоникелевой стали)		
20.7	Шпильки	25CrMo4, 1.7218		
20.8	Шестигранные гайки	C35E, 1.1181		
20.10	Уплотнительное кольцо *	PTFE или чистый графит		
20.11	Уплотнительное кольцо *	PTFE или чистый графит		
20.12	Шайба *	X5CrNi18-10, 1.4301		
20.13	Корпус сальника	P250 GH, 1.0460		
20.28	Шпильки	A4-70		
20.29	Шестигранные гайки	A4		
20.30	Нажимное кольцо *	X20Cr13+QT, 1.4021+QT		
20.31	Крышка сальника	X20Cr13+QT, 1.4021+QT		
33	Фланец	P265GH, 1.0425		
34	Шпильки	25CrMo4, 1.7218		
35	Шестигранные гайки	C35E, 1.1181		
38	Цилиндрический винт	A2-70		
39	Уплотнительная прокладка *	чистый графит (с прослойкой из хромоникелевой стали)		

\* Запасные части

Соблюдайте требования, содержащиеся в нормативной и технической документации!

В системах, отвечающих требованиям TRD 110, не допускается применение арматуры ARI из EN-JL1040.

На точность изготовления действует допуск по TRB 801 № 45 (по TRB 801 № 45 применение EN-JL1040 не допускается)

Инженер-конструктор установки отвечает за правильность выбора запорно-регулирующей арматуры.

макс. допустимые давления закрытия при течении под затвор при P2 = 0.

Соблюдайте ограничения согласно таблице соотношений температур/давлений, см. стр. 11.

Для выбора затвора соблюдайте нормативные показатели согласно „Выбору ARI-STEVI“ см. технический паспорт.

DN			300	350	400	500		
Стандартные значения Kvs	Седельное кольцо-Ø (мм)		301	351	401	501		
	Значение Kvs		1635	2220	3180	4530		
	Ход (мм)		75	90	100	115		
Привод <sup>1)</sup> AUMA SA 07.6 с LE 25.1	Давление закрытия (бар)	I./II./III.	1,4					
	Крутящий момент (Нм)		60					
	Время перемещения <sup>2)</sup> (с)		41					
	Частота вращения (об/мин)		22					
Привод <sup>1)</sup> AUMA SA 10.2 с LE 50.1	Давление закрытия (бар)	I./II./III.	3,3	2,3	2	1,2		
	Крутящий момент (Нм)		120	120	120	120		
	Время перемещения <sup>2)</sup> (с)		47	41	45	36		
	Частота вращения (об/мин)		16	22	22	32		
Привод <sup>1)</sup> AUMA SA 14.2 с LE 70.1	Давление закрытия (бар)	I./II./III.	6,8	4,9	4	2,5		
	Крутящий момент (Нм)		250	250	250	250		
	Время перемещения <sup>2)</sup> (с)		40	48	39	45		
	Частота вращения (об/мин)		16	16	22	22		
Привод <sup>1)</sup> AUMA SA 14.5 с LE 100.1	Давление закрытия (бар)	I./II./III.	15,4	11,2	8,9	5,6		
	Крутящий момент (Нм)		500	500	500	500		
	Время перемещения <sup>2)</sup> (с)		40	48	39	45		
	Частота вращения (об/мин)		16	16	22	22		
Привод <sup>1)</sup> AUMA SA 16.2 с LE 200.1	Давление закрытия (бар)	I./II./III.	27,3	20	15,7	10		
	Крутящий момент (Нм)		1000	1000	1000	1000		
	Время перемещения <sup>2)</sup> (с)		51	42	47	39		
	Частота вращения (об/мин)		11	16	16	22		
I. Тип 405: Уплотнение из EPDM;			II. Фиг. 405: PTFE-/ Уплотнение из чистого графита;			III. Фиг. 460: Сильфонное уплотнение		

<sup>1)</sup> Напряжение питания электродвигателя: 400V 50Гц 3~  
(другое напряжение по запросу)  
Остальные технические параметры привода см. техпаспорт.

<sup>2)</sup> Указанное время перемещения относится к частоте 50Гц.



**Проходной запорный клапан с пневмоприводом DP (DN300)**

Фигура	Номинальное давление	Материал	Номинальный диаметр
12.405 / 12.460	PN16	EN-JL1040	DN300
22.405 / 22.460	PN16	EN-JS1049	DN300
34.405 / 34.460	PN25	1.0619+N	DN300
35.405 / 35.460	PN40	1.0619+N	DN300

Другие материалы и исполнения по запросу.

**Уплотнение штока**

- Фиг. 405:
- Кольцо из PTFE -10°C до 250°C
  - Уплотнение из чистого графита -10°C до 450°C
  - Уплотнение из EPDM 0°C до 130°C

- Фиг. 460:
- Сильфонное уплотнение из нержавеющей стали с предохранительным сальником от -60°C до +450°C

**Исполнение затвора**

стандарт: • Запорный затвор

опционально:

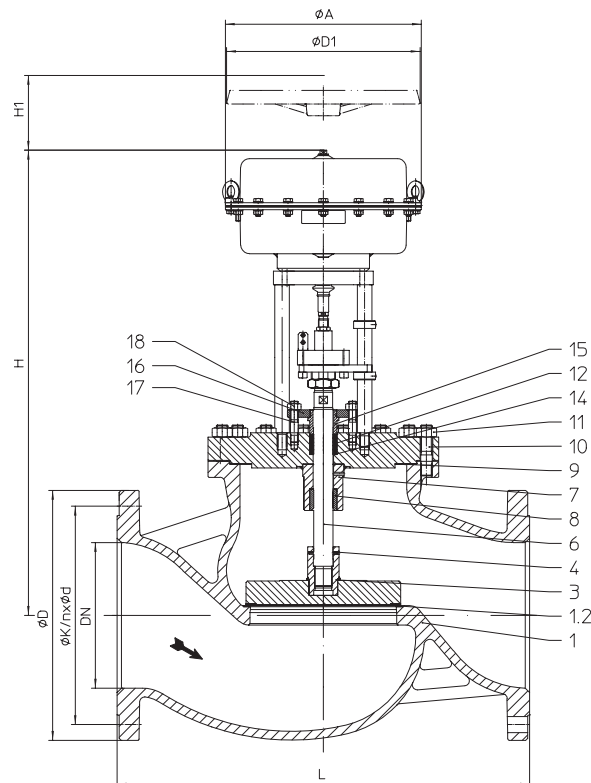
- Запорный затвор с мягким уплотнением из PTFE (макс. 200°C)

**Класс герметичности (седло/затвор - класс утечки)**

- Металл / металл – класс утечки 1 согл. DIN 3230 T3 / B0
- Металл / PTFE - класс утечки 1 согл. DIN 3230 T3 / B0

Давления закрытия см. стр. 10.

Технические характеристики привода указаны в соответствующем техпаспорте к приводу.


**Фиг. 405**
**Области применения**

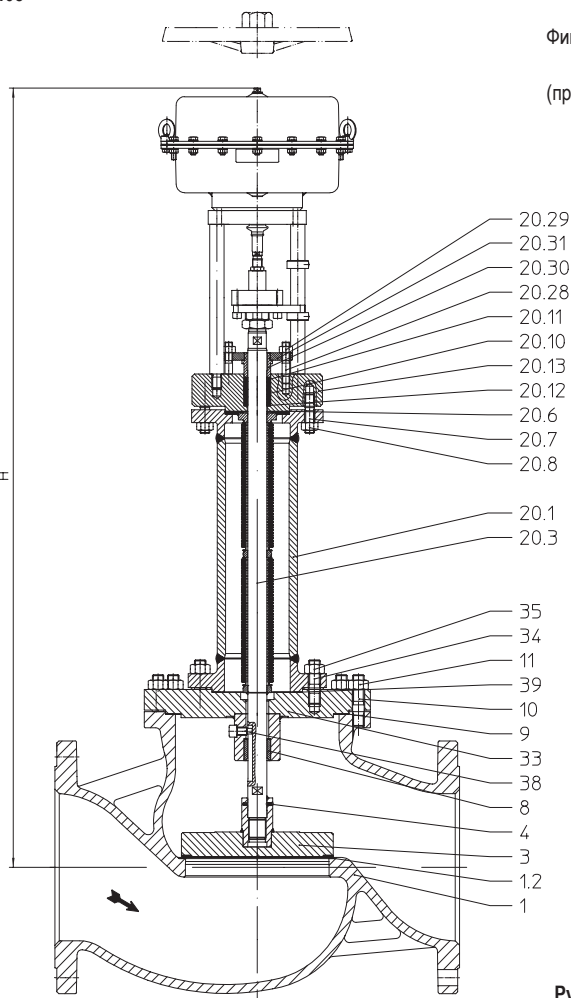
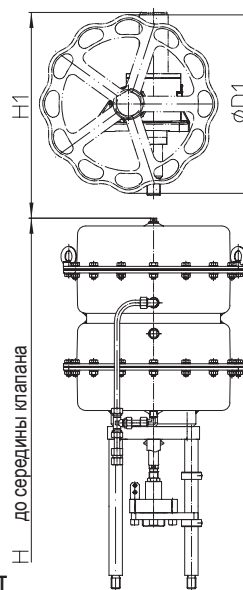
для автоматического отвода конденсата при запуске установки и во время ее эксплуатации (Другие области применения - по запросу)

**Некоторые из возможных рабочих сред**

Фиг. 405: охлаждающая жидкость, охлаждающий рассол, подогретая и горячая вода, водяной пар, газ и т. п.

Фиг. 460: хладагенты, охлаждающая жидкость, подогретая и горячая вода, масло-теплоноситель, водяной пар, газ и т. п.

(прочие рабочие среды - по запросу)


**Фиг. 460**

**Ручное управление**

Пневмопривод	DP34	DP34T
Ø D1	(мм)	400
H1	(мм)	635
Вес	(кг)	41
Технические данные привода см. технический паспорт DP32-34Tri.		



**Габаритные размеры и масса**

DN		300	
Пневмопривод.		DP 34	DP 34 T
L	(мм)	850	
Ø A	(мм)	405	
Фиг. 405	H	(мм)	961
	PN16	(кг)	507
	PN25-40	(кг)	527
Фиг. 460	H	(мм)	1589
	PN16	(кг)	585
	PN25-40	(кг)	605

Стандартные размеры фланцев см. на стр. 11.

Монтажная длина клапанов FTF базовой серии 1 согласно DIN EN 558

**Перечень деталей**

Дет.	Обозначение	Фиг. 12.405 Фиг. 12.460	Фиг. 22.405 Фиг. 22.460	Фиг. 34.405 / Фиг. 35.405 Фиг. 34.460 / Фиг. 35.460
1	Корпус	EN-GJL-250 , EN-JL1040	EN-GJS-400-18U-LT, EN-JS1049	GP240GH+N, 1.0619+N
1.2	Седельное кольцо	X20Cr13+QT, 1.4021+QT		G19 9 Nb Si, 1.4551
3	Затвор *	P265GH, 1.0425 + S235JR, 1.0037 / G19 9 Nb Si, 1.4551		
4	Зажимная втулка *	X10CrNi18-8, 1.4310		
6	Шпindelь *	X20Cr13+QT, 1.4021+QT		
7	Корпус сальника	P265GH, 1.0425 + S235JR, 1.0037		
8	Направляющая втулка	X20Cr13+QT, 1.4021+QT		
9	Уплотнительная прокладка *	чистый графит (с прослойкой из хромоникелевой стали)		
10	Шпильки	25CrMo4, 1.7218		
11	Шестигранные гайки	C35E, 1.1181		
12	Уплотнительное кольцо *	PTFE или чистый графит		
14	Шайба *	X5CrNi18-10, 1.4301		
15	Нажимное кольцо *	X20Cr13+QT, 1.4021+QT		
16	Крышка сальника	X20Cr13+QT, 1.4021+QT		
17	Шпильки	25CrMo4, 1.7218		
18	Шестигранные гайки	C35E, 1.1181		
20.1	Корпус сильфона	P265GH, 1.0425 / P235GH-TC1, 1.0345		
20.3	Узел шпindelь / сильфон *	X20Cr13+QT, 1.4021+QT / X6CrNiTi18-10, 1.4541		
20.6	Уплотнительная прокладка *	чистый графит (с прослойкой из хромоникелевой стали)		
20.7	Шпильки	25CrMo4, 1.7218		
20.8	Шестигранные гайки	C35E, 1.1181		
20.10	Уплотнительное кольцо *	PTFE или чистый графит		
20.11	Уплотнительное кольцо *	PTFE или чистый графит		
20.12	Шайба *	X5CrNi18-10, 1.4301		
20.13	Корпус сальника	P250 GH, 1.0460		
20.28	Шпильки	A4-70		
20.29	Шестигранные гайки	A4		
20.30	Нажимное кольцо *	X20Cr13+QT, 1.4021+QT		
20.31	Крышка сальника	X20Cr13+QT, 1.4021+QT		
33	Фланец	P265GH, 1.0425		
34	Шпильки	25CrMo4, 1.7218		
35	Шестигранные гайки	C35E, 1.1181		
38	Цилиндрический винт	A2-70		
39	Уплотнительная прокладка *	чистый графит (с прослойкой из хромоникелевой стали)		

\* Запасные части

Соблюдайте требования, содержащиеся в нормативной и технической документации!

В системах, отвечающих требованиям TRD 110, не допускается применение арматуры ARI из EN-J11040.

На точность изготовления действует допуск по TRB 801 № 45 (по TRB 801 № 45 применение EN-JL1040 не допускается)

Инженер-конструктор установки отвечает за правильность выбора запорно-регулирующей арматуры.

макс. допустимые давления закрытия при течении под затвор при P2 = 0.

Соблюдайте ограничения согласно таблице соотношений температур/давлений, см. стр. 11.

Для выбора затвора соблюдайте нормативные показатели согласно „Выбору ARI-STEVI“ см. технический паспорт.

Пружина открывает			
DN		300	
Стандартные значения Kvs	Седельное кольцо-Ø (мм)		301
	Значение Kvs		1635
	Ход (мм)		75
Пневмопривод DP 34	Необходимое давление подачи сжатого воздуха (бар)	4	I./II./III.
		5	I./II./III.
		6	I./II./III.
Пневмопривод DP 34 T	Необходимое давление подачи сжатого воздуха (бар)	3	I./II./III.
		4	I./II./III.
		5	I./II./III.
		6 <sup>1)</sup>	I./II./III.
I. Тип 405: уплотнение из EPDM; II. Фиг. 460: PTFE-/ Уплотнение из чистого графита;		III. Фиг. 460: Сильфонное уплотнение	
Давление питания для пневматического привода DP: макс. допустимо 6 бар			

<sup>1)</sup> усиленное исполнение

**Стандартные размеры фланцев**

Фланец стандарта DIN EN 1092-1/-2 (Отверстия фланцев/допуски толщины согласно DIN 2533/2544/2545)

DN			300	350	400	500
PN16	ØD	(мм)	460	520	--	--
PN16	ØK	(мм)	410	470	--	--
PN16	n x Ød	(мм)	12 x 26	16 x 26	--	--
PN25	ØD	(мм)	485	555	620	730
PN25	ØK	(мм)	430	490	550	660
PN25	n x Ød	(мм)	16 x 30	16 x 33	16 x 36	20 x 36
PN40	ØD	(мм)	515	580	660	755
PN40	ØK	(мм)	450	510	585	670
PN40	n x Ød	(мм)	16 x 33	16 x 36	16 x 39	20 x 42

**Номинальное давление/температура согласно DIN EN 1092-2**

Материал			-60°C до <-10°C*	-10°C до 120°C	150°C	200°C	250°C	300°C	350°C	400°C	450°C
EN-JL1040	16	(бар)	--	16	14,4	12,8	11,2	9,6	--	--	--
EN-JS1049	16	(бар)	По запросу	16	15,5	14,7	13,9	12,8	11,2	--	--

**Номинальное давление/температура согласно заводской норме ARI**

Материал			-60°C до <-10°C*	-10°C до 120°C	150°C	200°C	250°C	300°C	350°C	400°C	450°C
1.0619+N	25	(бар)	18,7	25	23,9	22	20	17,2	16	14,8	8,2
1.0619+N	40	(бар)	30	40	38,1	35	32	28	25,7	23,8	13,1

Промежуточные значения макс. допустимого рабочего давления можно определить путем линейной интерполяции между последовательно низшим и высшим значением температуры данной таблицы температур/давлений.

\* Клапан с удлиненной верхней частью, винты и гайки из A4-70 (для температур ниже -10°C)

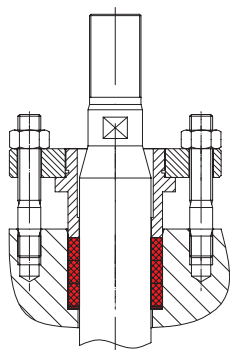
**При заказе укажите:**

- Номер фигуры
- Номинальный диаметр
- Номинальное давление
- Материал корпуса
- Исполнение затвора
- Значение Kvs
- Уплотнение штока
- Исполнение привода
- Специальное исполнение / вспомогательные устройства

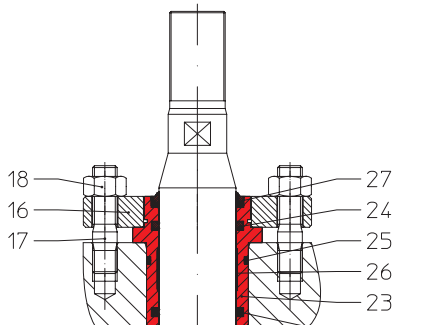
**Пример:**

Фиг. 35.405, номинальный диаметр DN300, номинальное давление PN40, материал корпуса 1.0619+N, запорный затвор, Kvs 301, открыт/закрыт, уплотнение шпинделя из EPDM, AUMA SA 14.5

Габариты в мм
Масса в кг
Давление в бар(изб.)
1 бар $\triangleq$ 10 <sup>5</sup> Па $\triangleq$ 0,1 мПа
Kvs в м <sup>3</sup> /ч

**Уплотнение штока**


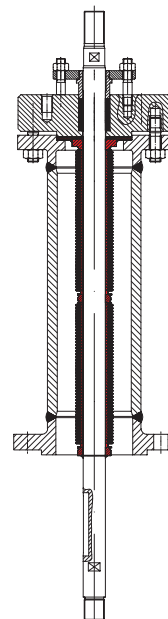
Сальниковая набивка



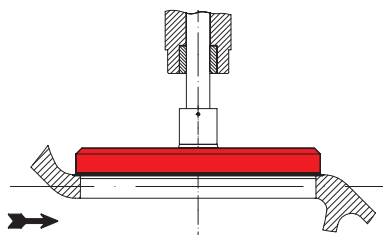
Дет.	Обозначение	
16	Крышка сальника	X20Cr13+QT, 1.4021+QT
17	Шпильки	25CrMo4, 1.7218
18	Шестигранные гайки	C35E, 1.1181
23	Направляющая шпинделя *	X20Cr13+QT, 1.4021+QT
24	Уплотнительное кольцо *	EPDM 70
25	Кольцевое уплотнение	EPDM 70
26	Направляющая лента *	PTFE
27	Грязесъемник *	NBR

\* запасные части

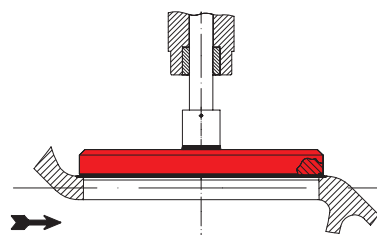
Уплотнение из EPDM



Сифонное уплотнение с защитным сальником

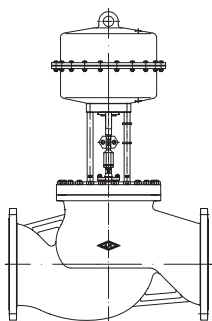
**Исполнения затвора**


Запорный затвор

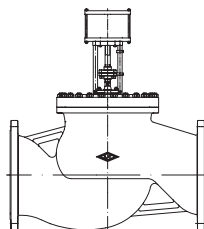


Запорный затвор с мягким уплотнением из PTFE

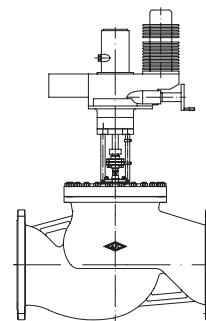
... также с другими приводами: (По запросу)



с пневматическими приводами



с гидравлическими приводами



с другими электроприводами


**Техника с будущим.**  
 качественное немецкое оборудование

 ARI-Armaturen Albert Richter GmbH & Co. KG, D-33756 Schloß Holte-Stukenbrock,  
 Тел. +49 (0)5207 / 994-0, Факс +49 (0)5207 / 994-158 или 159 Интернет: <http://www.ari-armaturen.com> E-mail: [info.vertrieb@ari-armaturen.com](mailto:info.vertrieb@ari-armaturen.com)