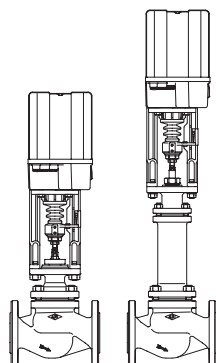
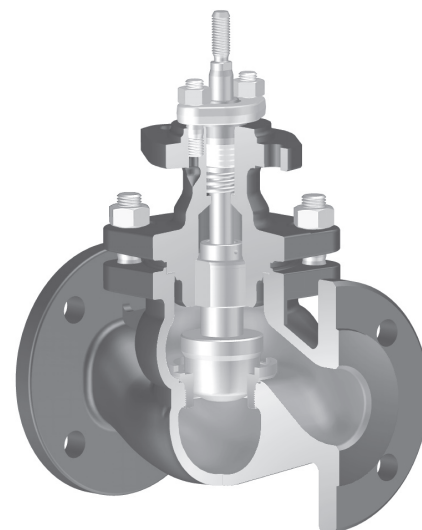


**Проходной регулирующий клапан с фланцами и затвором с ведомым штоком
DN 15 - 150**
ARI-STEVI® 470 / 471
Электропривод ARI-PREMIO

- класс защиты IP 65
- выключатель по крутящему моменту (2 шт.)
- ручное аварийное управление
- возможна комплектация дополнительными устройствами, например, потенциометром



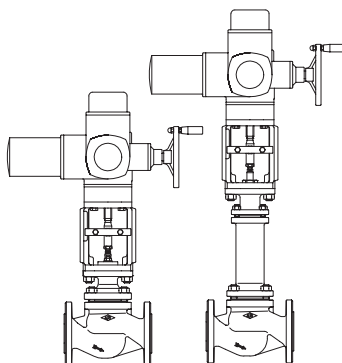
Стр. 2



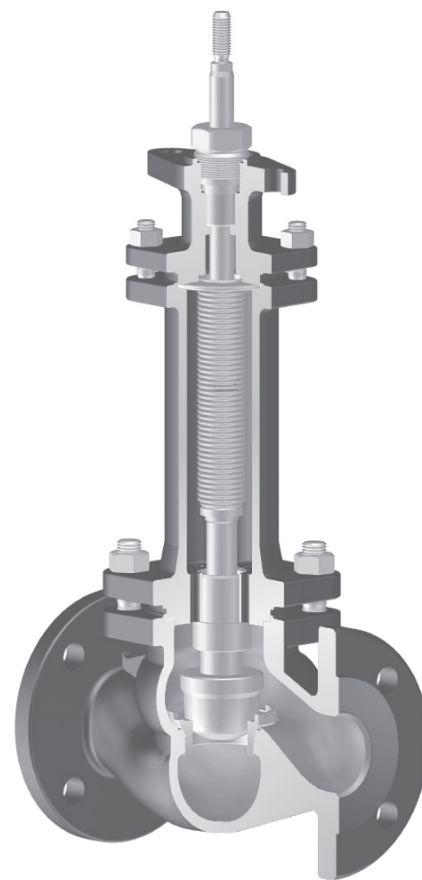
Фиг. 470

ARI-STEVI® 470 / 471
Электропривод AUMA SAR

- электропривод с большим усилием закрытия
- класс защиты IP 67
- выключатель по крутящему моменту (2 шт.)
- заменяемая манжета, разборный корпус
- ручное аварийное управление
- защита двигателя от перегрева в стандартном исполнении
- возможна комплектация дополнительными устройствами, например, потенциометром
- возможно взрывозащищенное исполнение



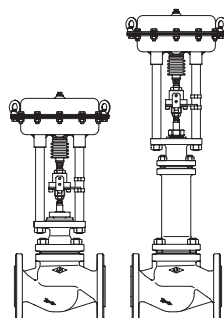
Стр. 6



Фиг. 471

ARI-STEVI® 470 / 471
Пневмопривод ARI-DP

- реверсивный привод
- привод с мембраной
- давление управления макс. 6 бар
- шток с сильфонным уплотнением
- кольцевое уплотнение не требующее регулярного тех. обслуживания с подвижной направляющей
- установка дополнительных устройств по стандарту DIN IEC 60534-6

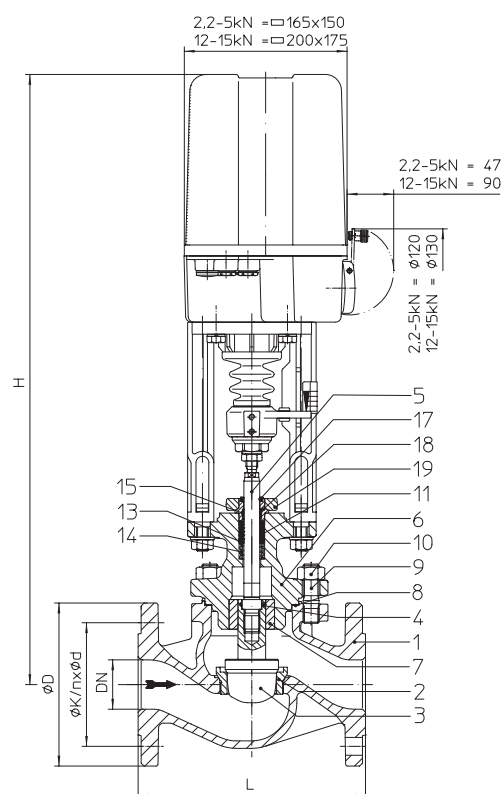


Стр. 14

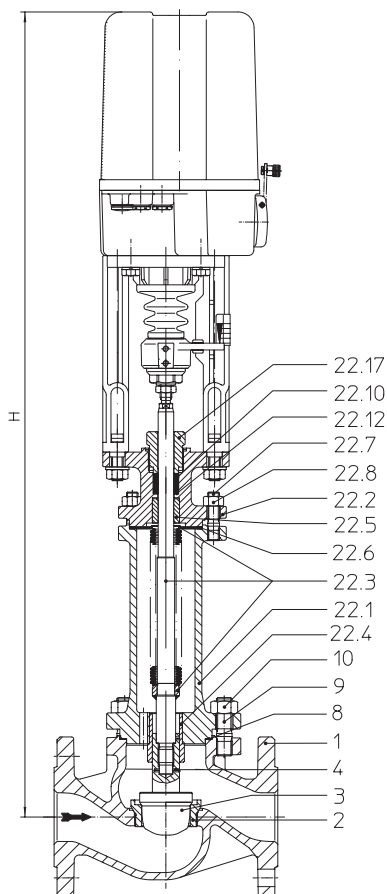
Особенности:

- компактный конструктивный ряд
- прецизионное направление штока
- накатно полированный шток
- коническое уплотнение седла
- заменяемые комплекты седло - затвор
- резьбовое кольцо седла
- возможно понижение 6 значений Kvs
- Диапазон регулирования 50 : 1
- стабильное ведение затвора
- подпружиненное уплотнение с шевронным кольцом из PTFE
- сильфон с двойной стенкой
- механический индикатор хода

Проходной регулирующий клапан с электроприводом „ARI-PREMIО“



Фиг. 470



Фиг. 471

Фигура	Номинальное давление	Материал	Номинальный диаметр
12.470 / 12.471	PN16	EN-JL1040	DN15-150
22.470 / 22.471	PN16	EN-JS1049	DN15-150
23.470 / 23.471	PN25	EN-JS1049	DN15-150
34.470 / 34.471	PN25	1.0619+N	DN15-150
35.470 / 35.471	PN40	1.0619+N	DN15-150
Другие материалы и исполнения по запросу.			
Уплотнение штока			
Фиг. 470: <ul style="list-style-type: none"> Шевронное кольцо из PTFE от -10°C до +220°C Уплотнение из PTFE от -10°C до +250°C Уплотнение из чистого графита от -10°C до +450°C 			
Фиг. 471: <ul style="list-style-type: none"> Сильфонное уплотнение из нержавеющей стали с предохранительным сальником от -60°C до +450°C 			
Исполнение затвора			
стандарт: <ul style="list-style-type: none"> Параболический затвор, металлическое уплотнение опционально: <ul style="list-style-type: none"> Параболический затвор с мягким уплотнением из PTFE (макс. 200°C) Шлицевой затвор, металлическое уплотнение Перфорированный затвор, металлическое уплотнение Параболический затвор с разгрузкой давления (или перфорированный затвор), металлическое уплотнение. Материал уплотняющего элемента поршня: PTFE с пружиной из нержавеющей стали (не более 200°C)			
Направляющие устройства			
<ul style="list-style-type: none"> Параболический затвор: направляющая стержня затвора Перфорированный/шлицевой затвор: направляющая стержня и направляющая посадочного кольца 			
Графическая характеристика			
<ul style="list-style-type: none"> На выбор модифицированная равнопроцентная или линейная (начиная с Kvs 100 модифицированная равнопроцентная) (мин. значение Kvs ≤ 0,63 только равнопроцентная) 			
Диапазон регулирования			
<ul style="list-style-type: none"> 50 : 1 для параболического затвора 30 : 1 для перфорированного/шлицевого затвора 			
Класс герметичности (седло/затвор - класс утечки)			
<ul style="list-style-type: none"> Металл / металл – класс утечки IV согл. DIN EN 1349 или IEC 60534-4 Металл / мягкий материал – класс утечки VI согл. DIN EN 1349 или IEC 60534-4 (начиная с Kvs 1,0) 			
Давления закрытия см. стр. 4-5.			
Технические характеристики привода указаны в соответствующем техпаспорте к приводу.			

Области применения

для автоматического отвода конденсата при запуске установки и во время ее эксплуатации (Другие области применения - по запросу)

Некоторые из возможных рабочих сред

Фиг. 470: охлаждающая жидкость, охлаждающий рассол, подогретая и горячая вода, водяной пар, газ и т. п.

Фиг. 471: хладагенты, охлаждающая жидкость, подогретая и горячая вода, масло-теплоноситель, водяной пар, газ и т. п.

(прочие рабочие среды - по запросу)

Габаритные размеры и масса

DN			15	20	25	32	40	50	65	80	100	125	150		
L			(мм)	130	150	160	180	200	230	290	310	350	400	480	
Фиг. 470	H		(мм)	584	584	587	587	618	618	614	647	649	726	731	
		ARI-PREMIO 2,2 кН	PN16	(кг)	12,2	13,1	13,9	15,4	20,2	21,9	26,4	36,4	50	71	98
			PN25/40	(кг)	12,8	13,9	14,9	16,9	21,9	23,9	29,4	40,9	57	82	114
	ARI-PREMIO 5 кН	PN16	(кг)	13,3	14,2	15	16,5	21,3	23	27,5	37,5	52	73	100	
			PN25/40	(кг)	13,9	15	16	18	23	25	30,5	42	58	84	116
	H		(мм)	--	--	--	--	768	768	764	797	799	874	879	
	ARI-PREMIO 12 кН	PN16	(кг)	--	--	--	--	25,3	27	31,5	41,5	56	77	104	
	ARI-PREMIO 15 кН		PN25/40	(кг)	--	--	--	27	29	34,5	46	62	88	120	
Фиг. 471	H		(мм)	741	741	744	744	829	829	838	847	877	1052	1058	
		ARI-PREMIO 2,2 кН	PN16	(кг)	15,4	16,4	17,2	18,7	25,4	27,1	34,8	44,9	60	89	115
			PN25/40	(кг)	16	17,2	18,2	20,2	27,1	29,1	37,8	49,4	67	100	131
	ARI-PREMIO 5 кН	PN16	(кг)	16,5	17,5	18,3	19,8	26,5	28,2	35,9	46	62	91	117	
			PN25/40	(кг)	17,1	18,3	19,3	21,3	28,2	30,2	38,9	50,5	69	102	133
	H		(мм)	--	--	--	--	979	979	988	997	1027	1200	1206	
	ARI-PREMIO 12 кН	PN16	(кг)	--	--	--	--	30,5	32,2	39,9	50	66	95	121	
	ARI-PREMIO 15 кН		PN25/40	(кг)	--	--	--	32,2	34,2	42,9	54,5	73	106	137	

Стандартные размеры фланцев см. на стр. 23.

Монтажная длина клапанов FTF базовой серии 1 согласно DIN EN 558

Перечень деталей

Дет.	Обозначение	Фиг. 12.470 Фиг. 12.471	Фиг. 22.470 / Фиг. 23.470 Фиг. 22.471 / Фиг. 23.471	Фиг. 34.470 / Фиг. 35.470 Фиг. 34.471 / Фиг. 35.471
1	Корпус	EN-GJL-250, EN-JL1040	EN-GJS-400-18U-LT, EN-JS1049	GP240GH+N, 1.0619+N
2	Кольцо седла *	X20Cr13+QT, 1.4021+QT		
3	Затвор *	X20Cr13+QT, 1.4021+QT		
4	Зажимная втулка *	X10CrNi18-8, 1.4310		
5	Шпindelь *	X20Cr13+QT, 1.4021+QT		
6	Опорная крышка	EN-GJS-400-18U-LT, EN-JS1049		GP240GH+N, 1.0619+N
7	Направляющая втулка	X20Cr13+QT, 1.4021+QT (с закалкой)		
8	Уплотнительная прокладка *	чистый графит (с прослойкой из хромоникелевой стали)		
9	Шпильки	25CrMo4, 1.7218		
10	Шестигранные гайки	C35E, 1.1181		
11	Шевронные манжеты *	PTFE		
13	Шайба *	X5CrNi18-10, 1.4301		
14	Пружина *	X10CrNi18-8, 1.4310		
15	Направляющая лента *	PTFE25%С		
17	Грязесъемник *	PTFE		
18	Направляющая шпindelя *	X8CrNiS18-9, 1.4305		
19	Крышка сальника	P250GH, 1.0460		
22.1	Корпус сиффона	EN-GJS-400-18U-LT, EN-JS1049		GP240GH+N, 1.0619+N
22.2	Опорная крышка	EN-GJS-400-18U-LT, EN-JS1049		GP240GH+N, 1.0619+N
22.3	Узел шпindelь / сиффон *	X20Cr13+QT, 1.4021+QT / X6CrNiTi18-10, 1.4541		
22.4	Направляющая втулка	X20Cr13+QT, 1.4021+QT (с закалкой)		
22.5	Направляющая втулка	X20Cr13+QT, 1.4021+QT (с закалкой)		
22.6	Уплотнительная прокладка *	чистый графит (с прослойкой из хромоникелевой стали)		
22.7	Шпильки	25CrMo4, 1.7218		
22.8	Шестигранные гайки	C35E, 1.1181		
22.10	Уплотнительное кольцо *	чистый графит		
22.12	Шайба *	X5CrNi18-10, 1.4301		
22.17	Резьбовое соединение *	X8CrNiS18-9, 1.4305		

* Запасные части

Соблюдайте требования, содержащиеся в нормативной и технической документации!

В системах, отвечающих требованиям TRD 110, не допускается применение арматуры ARI из EN-JL1040.

На точность изготовления действует допуск по TRB 801 № 45 (по TRB 801 № 45 применение EN-JL1040 не допускается)

Инженер-конструктор установки отвечает за правильность выбора запорно-регулирующей арматуры.

макс. допустимые давления закрытия при течении под затвор при P2 = 0.

Соблюдайте ограничения согласно таблице соотношений температур/давлений, см. стр. 23.

Для выбора затвора соблюдайте нормативные показатели согласно „Выбору ARI-STEVI“ см. технический паспорт.

DN		15				20				25				32		40						
Стандарт ³⁾ Значение Kvs	Седельное кольцо-Ø (мм)				18					22					25			32			40	
	Значение Kvs				4					6,3					10			16			25	
	Ход (мм)				20					20					20			20			30	
Сниженные значения Kvs	Седельное кольцо-Ø (мм)	3	5	12		3	5	12	18		3	5	12	18	22		22	25		25	32	
	Значение Kvs	0,25/ 0,16/ 0,1	0,63/ 0,4	2,5/ 1,6/ 1		0,25/ 0,16/ 0,1	0,63/ 0,4	2,5/ 1,6/ 1	4		0,25/ 0,16/ 0,1	0,63/ 0,4	2,5/ 1,6/ 1	4	6,3		6,3	10		10	16	
	Ход (мм)	20	20	20		20	20	20	20		20	20	20	20	20		20	20		20	20	
Привод ¹⁾ ARI-PREMIO 2,2 кН	Давление закрытия (бар)	I.	40	40	40	40	40	40	40	40	40	40	40	40	40	35,9	40	35,9	21,6	35,2	21,1	13,2
		II.	40	40	40	40	40	40	40	40	40	40	40	40	40	33,7	40	33,7	20,2	32,1	19,2	11,9
		III.	33,3	33	32	31,1	33,3	33	32	31,1	30,5	31,8	31,5	30,5	29,6	29,1	28,6	29,1	28,6	18	28,6	18
	Время перемещения ²⁾ (с) (скор. перем. 0,38 мм/с)	53				53				53				53		53		79				
Привод ¹⁾ ARI-PREMIO 5 кН	Давление закрытия (бар)	I.														40		40	40	40	40	34,6
		II.														40		40	40	40	40	33,4
		III.	40	40	40	40	40	40	40	40	40	40	40	40	40	40	40	40	40	40	40	32,6
	Время перемещения ²⁾ (с) (скор. перем. 0,38 мм/с)	53				53				53				53		53		79				
Привод ¹⁾ ARI-PREMIO 12 кН	Давление закрытия (бар)	I.																				40
		II.																				40
		III.																				40
	Время перемещения ²⁾ (с) (скор. перем. 0,79 мм/с)																				79	
I. Фиг. 470: Уплотнение с шевронным кольцом из PTFE; II. Фиг. 470: Уплотнение PTFE- / Уплотнение из чистого графита; III. Фиг. 471: Сильфонное уплотнение																						

¹⁾ Напряжение питания электродвигателя: 230 В 50 Гц;
Другие напряжения: 24 В – 50/60 Гц; 115 В – 50/60 Гц; 230 В – 60 Гц;
Технические данные привода см. в листе технических данных ARI-PREMIO.

²⁾ Указанное время перемещения относится к частоте 50 Гц.

³⁾ Не для перфорированного затвора (рис. на стр. 24). Значение Kvs см. „Выбору ARI-STEVI“ см. технический паспорт.

макс. допустимые давления закрытия при течении под затвор при P2 = 0

Соблюдайте ограничения согласно таблице соотношений температур/давлений, см. стр. 23.

Для выбора затвора соблюдайте нормативные показатели согласно „Выбору ARI-STEVI“ см. технический паспорт.

DN		50			65			80			100			125			150			
Стандарт ³⁾ Значение Kvs	Седельное кольцо-Ø (мм)			50			65			80			100			125			150	
	Значение Kvs			40			63			100			160			250			400	
	Ход (мм)			30			30			30			30			50			50	
Сниженные значения Kvs	Седельное кольцо-Ø (мм)	32	40		40	50		50	65		65	80		80	100		100	125		
	Значение Kvs	16	25		25	40		40	63		63	100		100	160		160	250		
	Ход (мм)	20	30		30	30		30	30		30	30		30	30		30	50		
Привод ¹⁾ ARI-PREMIO 2,2 кН	Давление закрытия (бар)	I.	21,1	13,2	8,1	13,2	8,1	4,5	8	4,4	2,7	4,4	2,7	1,5	2,7	1,5		1,5		
		II.	19,2	11,9	7,3	11,9	7,3	4	7,1	3,9	2,3	3,9	2,3	1,3	2,3	1,3		1,3		
		III.	18	11,2	6,8	11,2	6,8	3,7	6,8	3,7	2,2	3,7	2,2	1,2	1,9	1		1		
	Время перемещения ²⁾ (с) (скор. перем. 0,38 мм/с)	53	79		79			79			79			79				79		
Привод ¹⁾ ARI-PREMIO 5 кН	Давление закрытия (бар)	I.	40	34,6	21,9	34,6	21,9	12,7	21,8	12,6	8,2	12,6	8,2	5	8,2	5	3,1	5	3,1	2
		II.	40	33,4	21,1	33,4	21,1	12,2	20,9	12,1	7,8	12,1	7,8	4,8	7,8	4,8	2,9	4,8	2,9	1,9
		III.	40	32,6	20,6	32,6	20,6	11,9	20,6	11,9	7,7	11,9	7,7	4,7	7,4	4,5	2,8	4,5	2,8	1,8
	Время перемещения ²⁾ (с) (скор. перем. 0,38 мм/с)	53	79		79			79			79			79			132	79	132	
Привод ¹⁾ ARI-PREMIO 12 кН	Давление закрытия (бар)	I.		40	40	40	40	33,3	40	33,2	21,8	33,2	21,8	13,8	21,8	13,8	8,7	13,8	8,7	5,9
		II.		40	40	40	40	32,8	40	32,7	21,5	32,7	21,5	13,6	21,5	13,6	8,6	13,6	8,6	5,8
		III.		40	40	40	40	32,5	40	32,5	21,3	32,5	21,3	13,5	21	13,3	8,4	13,3	8,4	5,7
	Время перемещения ²⁾ (с) (скор. перем. 0,38 мм/с)		79		79			79			79			79			132	79	132	
Привод ¹⁾ ARI-PREMIO 15 кН	Давление закрытия (бар)	I.						40		40	27,7	40	27,7	17,6	27,7	17,6	11,1	17,6	11,1	7,6
		II.						40		40	27,3	40	27,3	17,3	27,3	17,3	11	17,3	11	7,5
		III.						40		40	27,2	40	27,2	17,3	26,9	17,1	10,8	17,1	10,8	7,4
	Время перемещения ²⁾ (с) (скор. перем. 0,38 мм/с)						79		79		79		79		79	132	79	132		

I. Фиг. 470: Уплотнение с шевронным кольцом из PTFE;

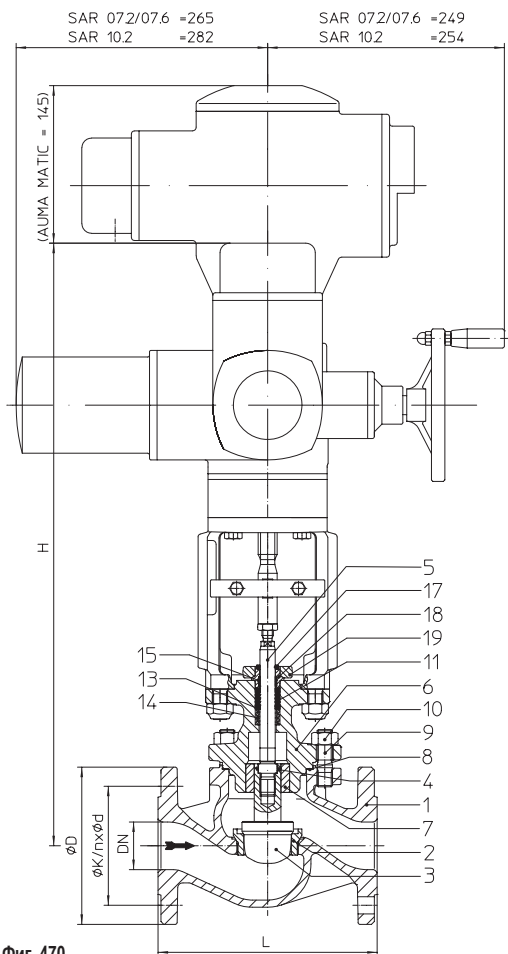
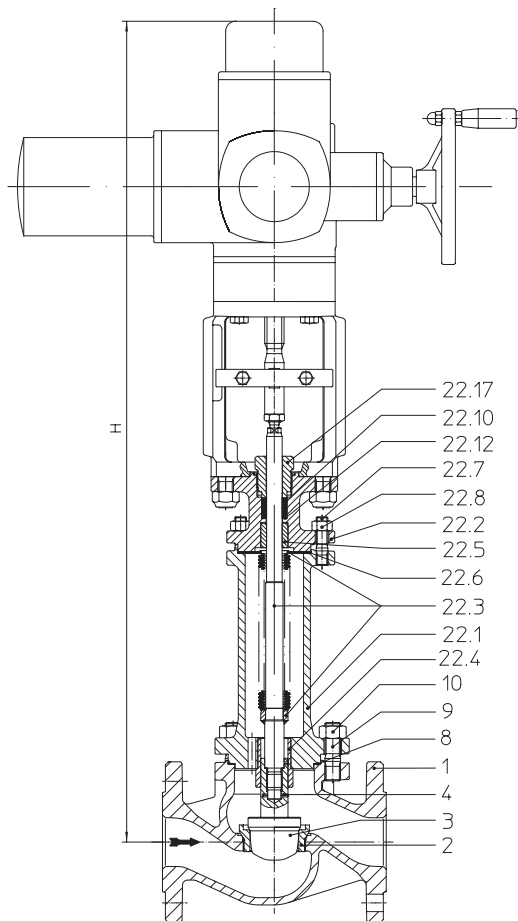
II. Фиг. 470: Уплотнение PTFE- / Уплотнение из чистого графита;

III. Фиг. 471: Сильфонное уплотнение

¹⁾ Напряжение питания электродвигателя: 230 В 50 Гц;
 Другие напряжения: 24 В – 50/60 Гц; 115 В – 50/60 Гц; 230 В – 60 Гц;
 Технические данные привода см. в листе технических данных ARI-PREMIO.

²⁾ Указанное время перемещения относится к частоте 50 Гц.

³⁾ Не для перфорированного затвора (рис. на стр. 24). Значение Kvs см. „Выбору ARI-STEVI“ см. технический паспорт.

Проходной регулирующий клапан с электроприводом „AUMA“

Фиг. 470

Фиг. 471

Фигура	Номинальное давление	Материал	Номинальный диаметр
12.470 / 12.471	PN16	EN-JL1040	DN15-150
22.470 / 22.471	PN16	EN-JS1049	DN15-150
23.470 / 23.471	PN25	EN-JS1049	DN15-150
34.470 / 34.471	PN25	1.0619+N	DN15-150
35.470 / 35.471	PN40	1.0619+N	DN15-150

Другие материалы и исполнения по запросу.

Уплотнение штока

Фиг. 470:

- Шевронное кольцо из PTFE от -10°C до +220°C
- Уплотнение из PTFE от -10°C до +250°C
- Уплотнение из чистого графита от -10°C до +450°C

Фиг. 471:

- Сильфонное уплотнение из нержавеющей стали с предохранительным сальником от -60°C до +450°C

Исполнение затвора

стандарт:

- Параболический затвор, металлическое уплотнение

опционально:

- Параболический затвор с мягким уплотнением из PTFE (макс. 200°C)
- Шлицевой затвор, металлическое уплотнение
- Перфорированный затвор, металлическое уплотнение
- Параболический затвор с разгрузкой давления (или перфорированный затвор), металлическое уплотнение.

Материал уплотняющего элемента поршня:
PTFE с пружиной из нержавеющей стали (не более 200°C)

Направляющие устройства

- Параболический затвор: направляющая стержня затвора
- Перфорированный/шлицевой затвор: направляющая стержня и направляющая посадочного кольца

Графическая характеристика

- На выбор модифицированная равнопроцентная или линейная (начиная с Kvs 100 модифицированная равнопроцентная) (мин. значение Kvs ≤ 0,63 только равнопроцентная)

Диапазон регулирования

- 50 : 1 для параболического затвора
- 30 : 1 для перфорированного/шлицевого затвора

Класс герметичности (седло/затвор - класс утечки)

- Металл / металл – класс утечки IV согл. DIN EN 1349 или IEC 60534-4
- Металл / мягкий материал – класс утечки VI согл. DIN EN 1349 или IEC 60534-4 (начиная с Kvs 1,0)

Давления закрытия см. стр. 7.

Технические характеристики привода указаны в соответствующем техпаспорте к приводу.

Области применения

для автоматического отвода конденсата при запуске установки и во время ее эксплуатации (Другие области применения - по запросу)

Некоторые из возможных рабочих сред

Фиг. 470: охлаждающая жидкость, охлаждающий рассол, подогретая и горячая вода, водяной пар, газ и т. п.

Фиг. 471: хладагенты, охлаждающая жидкость, подогретая и горячая вода, масло-теплоноситель, водяной пар, газ и т. п.

(прочие рабочие среды - по запросу)

Габаритные размеры и масса

DN			40	50	65	80	100	125	150	
L		(мм)	200	230	290	310	350	400	480	
Фиг. 470	H	(мм)	658	658	654	687	689	744	749	
	AUMA SAR 07.2	PN16	(кг)	41,1	44,3	48,8	58,8	73	94	121
	AUMA SAR 07.6	PN25/40	(кг)	42,8	46,3	51,8	63,3	79	105	137
	H	(мм)	--	--	--	699	701	756	761	
	AUMA SAR 10.2	PN16	(кг)	--	--	--	63,3	77	98	125
		PN25/40	(кг)	--	--	--	67,8	84	109	141
Фиг. 471	H	(мм)	869	869	878	887	917	1070	1076	
	AUMA SAR 07.2	PN16	(кг)	46,3	49,5	57,2	67,3	83	112	138
	AUMA SAR 07.6	PN25/40	(кг)	48	51,5	60,2	71,8	90	123	154
	H	(мм)	--	--	--	899	929	1082	1088	
	AUMA SAR 10.2	PN16	(кг)	--	--	--	71,8	87	116	142
		PN25/40	(кг)	--	--	--	76,3	94	127	158

Стандартные размеры фланцев см. на стр. 23.

(Для исполнения с AUMA SAR Ex используются другие значения высот.)

Монтажная длина клапанов FTF базовой серии 1 согласно DIN EN 558

Перечень деталей

Дет.	Обозначение	Фиг. 12.470 Фиг. 12.471	Фиг. 22.470 / Фиг. 23.470 Фиг. 22.471 / Фиг. 23.471	Фиг. 34.470 / Фиг. 35.470 Фиг. 34.471 / Фиг. 35.471
1	Корпус	EN-GJL-250, EN-JL1040	EN-GJS-400-18U-LT, EN-JS1049	GP240GH+N, 1.0619+N
2	Кольцо седла *	X20Cr13+QT, 1.4021+QT		
3	Затвор *	X20Cr13+QT, 1.4021+QT		
4	Зажимная втулка *	X10CrNi18-8, 1.4310		
5	Шпindelь *	X20Cr13+QT, 1.4021+QT		
6	Опорная крышка	EN-GJS-400-18U-LT, EN-JS1049		GP240GH+N, 1.0619+N
7	Направляющая втулка	X20Cr13+QT, 1.4021+QT (с закалкой)		
8	Уплотнительная прокладка *	чистый графит (с прослойкой из хромоникелевой стали)		
9	Шпильки	25CrMo4, 1.7218		
10	Шестигранные гайки	C35E, 1.1181		
11	Шевронные манжеты *	PTFE		
13	Шайба *	X5CrNi18-10, 1.4301		
14	Пружина *	X10CrNi18-8, 1.4310		
15	Направляющая лента *	PTFE25%С		
17	Грязесъемник *	PTFE		
18	Направляющая шпindelя *	X8CrNiS18-9, 1.4305		
19	Крышка сальника	P250GH, 1.0460		
22.1	Корпус сиффона	EN-GJS-400-18U-LT, EN-JS1049		GP240GH+N, 1.0619+N
22.2	Опорная крышка	EN-GJS-400-18U-LT, EN-JS1049		GP240GH+N, 1.0619+N
22.3	Узел шпindelь / сиффон *	X20Cr13+QT, 1.4021+QT / X6CrNiTi18-10, 1.4541		
22.4	Направляющая втулка	X20Cr13+QT, 1.4021+QT (с закалкой)		
22.5	Направляющая втулка	X20Cr13+QT, 1.4021+QT (с закалкой)		
22.6	Уплотнительная прокладка *	чистый графит (с прослойкой из хромоникелевой стали)		
22.7	Шпильки	25CrMo4, 1.7218		
22.8	Шестигранные гайки	C35E, 1.1181		
22.10	Уплотнительное кольцо *	чистый графит		
22.12	Шайба *	X5CrNi18-10, 1.4301		
22.17	Резьбовое соединение *	X8CrNiS18-9, 1.4305		

* Запасные части

Соблюдайте требования, содержащиеся в нормативной и технической документации!

В системах, отвечающих требованиям TRD 110, не допускается применение арматуры ARI из EN-JL1040.

На точность изготовления действует допуск по TRB 801 № 45 (по TRB 801 № 45 применение EN-JL1040 не допускается)

Инженер-конструктор установки отвечает за правильность выбора запорно-регулирующей арматуры.

макс. допустимые давления закрытия при течении под затвор при P2 = 0.

Соблюдайте ограничения согласно таблице соотношений температур/давлений, см. стр. 23.

Для выбора затвора соблюдайте нормативные показатели согласно „Выбору ARI-STEVI“ см. технический паспорт.

Фиг. 470				40		50		65		80		100		125		150								
Стандарт ⁴⁾ Значение Kvs	Седельное кольцо-Ø (мм)			40		50		65		80		100		125		150								
	Значение Kvs			25		40		63		100		160		250		400								
	Ход (мм)			30		30		30		30		30		50		50								
Сниженные значения Kvs	Седельное кольцо-Ø (мм)	25	32		32	40		40	50		50	65		65	80		100	125						
	Значение Kvs	10	16		16	25		25	40		40	63		63	100		100	160	250					
	Ход (мм)	20	20		20	30		30	30		30	30		30	30		30	30	50					
Привод ¹⁾ AUMA SAR 07.2 Выходной вал Форма A TR 20 x 4 - LH	Давление закрытия (бар)	I./II.	закрытие регулировка ³⁾	40	40	40	40	40	40	40	40	40	40	30,6	40	30,6	19,4							
				40	40	40	40	40	37,6	40	37,6	22	37,4	21,9	14,3	21,9	14,3	9						
	Крутящий момент (Нм)	15		15		20		15		20		30		30										
	Время перемещения ²⁾ (с)	54		56		54		56		56		56		56										
Частота вращения (об/мин)	5,6		8		5,6		8		8		8		8											
Привод ¹⁾ AUMA SAR 07.6 Выходной вал Форма A TR 26 x 5 - LH	Давление закрытия (бар)	I./II.	закрытие регулировка ³⁾					40		40	40	40	40	40	27,5	40	27,5	17,5	27,5	17,5	12			
								40		40	31,5	40	31,3	20,6	31,3	20,6	13	20,6	13	8,2	13	8,2	5,6	
	Крутящий момент (Нм)							30		30		40		30		60		60		60				
	Время перемещения ²⁾ (с)							64		64		64		64		64		55		64		55		
Частота вращения (об/мин)							5,6		5,6		5,6		5,6		5,6		11		5,6		11			
Привод ¹⁾ AUMA SAR 10.2 Выходной вал Форма A TR 26 x 5 - LH	Давление закрытия (бар)	I./II.	закрытие регулировка ³⁾									40	40	40	40	40	40	29,8	40	29,8	20,7			
														40	40	40	40	27,5	40	27,5	17,5	27,5	17,5	12
	Крутящий момент (Нм)											60		60		90		60		90		100		
	Время перемещения ²⁾ (с)											64		64		64		64		55		64		55
Частота вращения (об/мин)													5,6		5,6		5,6		11		5,6		11	

I. Фиг. 470: Уплотнение с шевронным кольцом из PTFE;

II. Фиг. 470: Уплотнение PTFE- / Уплотнение из чистого графита

Фиг. 471				40		50		65		80		100		125		150								
Стандарт ⁴⁾ Значение Kvs	Седельное кольцо-Ø (мм)			40		50		65		80		100		125		150								
	Значение Kvs			25		40		63		100		160		250		400								
	Ход (мм)			30		30		30		30		30		50		50								
Сниженные значения Kvs	Седельное кольцо-Ø (мм)	25	32		32	40		40	50		50	65		65	80		100	125						
	Значение Kvs	10	16		16	25		25	40		40	63		63	100		100	160	250					
	Ход (мм)	20	20		20	30		30	30		30	30		30	30		30	30	50					
Привод ¹⁾ AUMA SAR 07.2 Выходной вал Форма A TR 20 x 4 - LH	Давление закрытия (бар)	III.	закрытие регулировка ³⁾	40	40	40	40	40	40	40	40	40	40	30,4	40	30,4	19,4							
				40	40	40	40	40	37,1	40	37,1	21,7	37,1	21,7	14,2	21,7	14,2	8,9						
	Крутящий момент (Нм)	15		15		20		15		20		30		30										
	Время перемещения ²⁾ (с)	54		56		54		56		56		56		56										
Частота вращения (об/мин)	5,6		8		5,6		8		8		8		8											
Привод ¹⁾ AUMA SAR 07.6 Выходной вал Форма A TR 26 x 5 - LH	Давление закрытия (бар)	III.	закрытие регулировка ³⁾					40		40	40	40	40	40	27,4	40	27,2	17,3	27,2	17,3	11,9			
								40		40	31,2	40	31,2	20,4	31,2	20,4	12,9	20,1	12,7	8,0	12,7	8,0	5,5	
	Крутящий момент (Нм)							30		30		40		30		60		60		60				
	Время перемещения ²⁾ (с)							64		64		64		64		64		55		64		55		
Частота вращения (об/мин)							5,6		5,6		5,6		5,6		5,6		11		5,6		11			
Привод ¹⁾ AUMA SAR 10.2 Выходной вал Форма A TR 26 x 5 - LH	Давление закрытия (бар)	III.	закрытие регулировка ³⁾									40	40	40	40	32,2	40	40	29,7	40	29,7	20,5		
														40	40	40	40	27,4	40	27,2	17,3	27,2	17,3	11,9
	Крутящий момент (Нм)											60		60		70		60		90		100		
	Время перемещения ²⁾ (с)											64		64		64		64		55		64		55
Частота вращения (об/мин)													5,6		5,6		5,6		11		5,6		11	

III. Фиг. 471: Сильфонное уплотнение

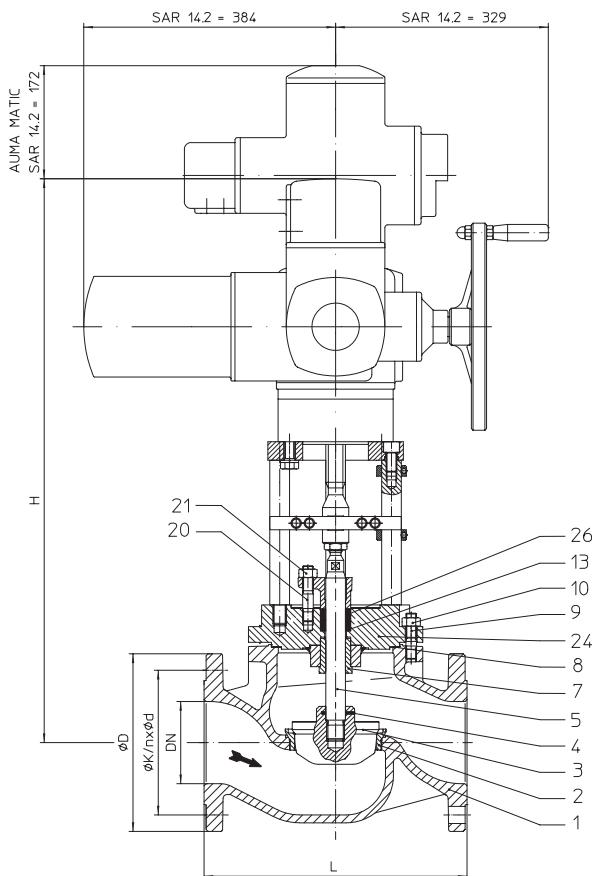
¹⁾ Напряжение питания электродвигателя: 400V 50Гц 3~
(другое напряжение по запросу)
Остальные технические параметры привода см. техпаспорт.

²⁾ Указанное время перемещения относится к частоте 50Гц.

³⁾ Ограничение макс. допустимого крутящего момента привода в режиме регулировки.

⁴⁾ Не для перфорированного затвора (рис. на стр. 24). Значение Kvs см. „Выбору ARI-STEVI“ см. технический паспорт.

Проходной регулирующий клапан с электроприводом „AUMA“



Фиг. 470

Фигура	Номинальное давление	Материал	Номинальный диаметр
12.470	PN16	EN-JL1040	DN125v-150v
22.470	PN16	EN-JS1049	DN125v-150v
23.470	PN25	EN-JS1049	DN125v-150v
34.470	PN25	1.0619+N	DN125v-150v
35.470	PN40	1.0619+N	DN125v-150v

Фиг. 471 с SAR14.2 По запросу

Другие материалы и исполнения по запросу.

Уплотнение штока

- Фиг. 470:
- Уплотнение из PTFE от -10°C до $+250^{\circ}\text{C}$
 - Уплотнение из чистого графита от -10°C до $+450^{\circ}\text{C}$

- Фиг. 471:
- Сильфон из нержавеющей стали (По запросу)

Исполнение затвора

стандарт: • Параболический затвор, металлическое уплотнение

опционально:

- Параболический затвор с мягким уплотнением из PTFE (макс. 200°C)
 - Шлицевой затвор, металлическое уплотнение
 - Перфорированный затвор, металлическое уплотнение
 - Параболический затвор с разгрузкой давления (или перфорированный затвор), металлическое уплотнение.
- Материал уплотняющего элемента поршня:
 PTFE с пружиной из нержавеющей стали (не более 200°C)

Направляющие устройства

- Параболический затвор: направляющая стержня затвора
- Перфорированный/шлицевой затвор: направляющая стержня и направляющая посадочного кольца

Графическая характеристика

- На выбор модифицированная равнопроцентная или линейная (начиная с Kvs 100 модифицированная равнопроцентная)

Диапазон регулирования

- 50 : 1 для параболического затвора
- 30 : 1 для перфорированного/шлицевого затвора

Класс герметичности (седло/затвор - класс утечки)

- Металл / металл – класс утечки IV согл. DIN EN 1349 или IEC 60534-4
- Металл / мягкий материал – класс утечки VI согл. DIN EN 1349 или IEC 60534-4 (начиная с Kvs 1,0)

Давления закрытия см. стр. 12.

Технические характеристики привода указаны в соответствующем техпаспорте к приводу.

Области применения

для автоматического отвода конденсата при запуске установки и во время ее эксплуатации (Другие области применения - по запросу)

Некоторые из возможных рабочих сред

охлаждающая жидкость, охлаждающий рассол, подогретая и горячая вода, водяной пар, газ и т. п. (прочие рабочие среды - по запросу)

Габаритные размеры и масса

DN			125v	150v
L		(мм)	400	480
Фиг. 470	H		(мм)	858
	AUMA SAR 14.2	PN16	(кг)	132
		PN25/40	(кг)	143

Стандартные размеры фланцев см. на стр. 23.

(Для исполнения с AUMA SAR Ex используются другие значения высот.)

Монтажная длина клапанов FTF базовой серии 1 согласно DIN EN 558

Перечень деталей

Дет.	Обозначение	Фиг. 12.470 Фиг. 12.471	Фиг. 22.470 / Фиг. 23.470 Фиг. 22.471 / Фиг. 23.471	Фиг. 34.470 / Фиг. 35.470 Фиг. 34.471 / Фиг. 35.471
1	Корпус	EN-GJL-250, EN-JL1040	EN-GJS-400-18U-LT, EN-JS1049	GP240GH+N, 1.0619+N
2	Кольцо седла *	X20Cr13+QT, 1.4021+QT		
3	Затвор *	X20Cr13+QT, 1.4021+QT		
4	Зажимная втулка *	X10CrNi18-8, 1.4310		
5	Шпindelь *	X20Cr13+QT, 1.4021+QT		
7	Направляющая втулка	X20Cr13+QT, 1.4021+QT (с закалкой)		
8	Уплотнительная прокладка *	чистый графит (с прослойкой из хромоникелевой стали)		
9	Шпильки	25CrMo4, 1.7218		
10	Шестигранные гайки	C35E, 1.1181		
13	Шайба *	X5CrNi18-10, 1.4301		
20	Шпильки	A4-70		
21	Шестигранные гайки	A4		
24	Корпус сальника	EN-GJS-400-18U-LT, EN-JS1049		GP240GH+N, 1.0619+N
26	Уплотнительное кольцо *	PTFE или чистый графит		

* Запасные части

Соблюдайте требования, содержащиеся в нормативной и технической документации!

В системах, отвечающих требованиям TRD 110, не допускается применение арматуры ARI из EN-JL1040.

На точность изготовления действует допуск по TRB 801 № 45 (по TRB 801 № 45 применение EN-JL1040 не допускается)

Инженер-конструктор установки отвечает за правильность выбора запорно-регулирующей арматуры.

макс. допустимые давления закрытия при течении под затвор при P2 = 0.

Соблюдайте ограничения согласно таблице соотношений температур/давлений, см. стр. 23.

Для выбора затвора соблюдайте нормативные показатели согласно „Выбору ARI-STEVI“ см. технический паспорт.

Фиг. 470				125v		150v			
DN									
Стандарт ⁴⁾ Значение Kvs	Седельное кольцо-Ø (мм)				125		150		
	Значение Kvs				250		400		
	Ход (мм)				50		50		
Сниженные значения Kvs	Седельное кольцо-Ø (мм)		80	100		100	125		
	Значение Kvs		100	160		160	250		
	Ход (мм)		30	30		30	50		
Привод ¹⁾ AUMA SAR 14.2 Выходной вал Форма А TR 30 x 6 - LH	Давление закрытия (бар)	II.	закрытие	40	40	40	40	40	
			регулировка ³⁾	40	40	28,9	40	28,9	20
	Крутящий момент (Нм)			120		175	120	175	250
	Время перемещения ²⁾ (с)			38		63	38	63	
Частота вращения (об/мин)			8			8			

II. Фиг. 470: Уплотнение PTFE- / Уплотнение из чистого графита

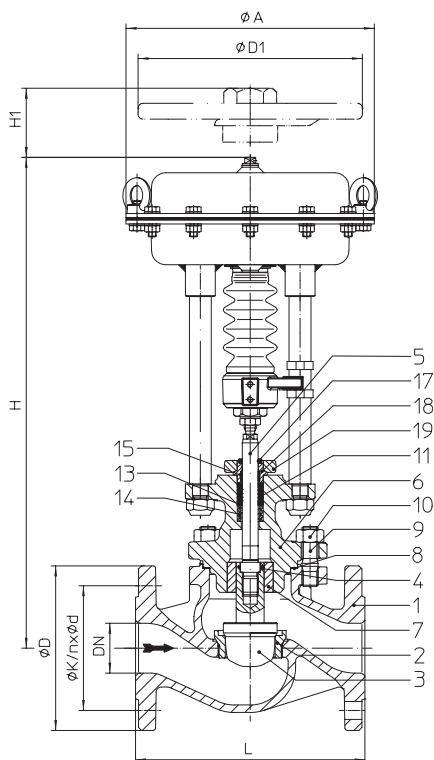
¹⁾ Напряжение питания электродвигателя: 400V 50Гц 3~
(другое напряжение по запросу)
Остальные технические параметры привода см. техпаспорт.

²⁾ Указанное время перемещения относится к частоте 50Гц.

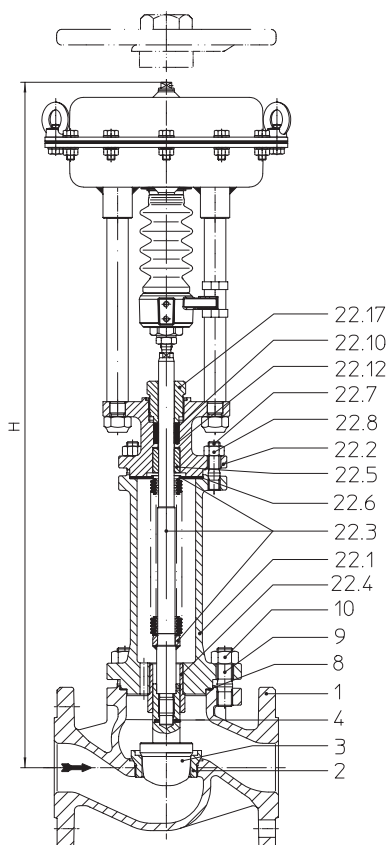
³⁾ Ограничение макс. допустимого крутящего момента привода в режиме регулировки.

⁴⁾ Не для перфорированного затвора (рис. на стр. 24). Значение Kvs см. „Выбору ARI-STEVI“ см. технический паспорт.

Проходной регулирующий клапан с пневматическим приводом „DP“



Фиг. 470



Фиг. 471

Фигура	Номинальное давление	Материал	Номинальный диаметр
12.470 / 12.471	PN16	EN-JL1040	DN15-150
22.470 / 22.471	PN16	EN-JS1049	DN15-150
23.470 / 23.471	PN25	EN-JS1049	DN15-150
34.470 / 34.471	PN25	1.0619+N	DN15-150
35.470 / 35.471	PN40	1.0619+N	DN15-150

Другие материалы и исполнения по запросу.

Уплотнение штока

- Фиг. 470:
- Шевронное кольцо из PTFE от -10°C до $+220^{\circ}\text{C}$
 - Уплотнение из PTFE от -10°C до $+250^{\circ}\text{C}$
 - Уплотнение из чистого графита от -10°C до $+450^{\circ}\text{C}$
- Фиг. 471:
- Сильфонное уплотнение из нержавеющей стали с предохранительным сальником от -60°C до $+450^{\circ}\text{C}$

Исполнение затвора

- стандарт:
- Параболический затвор, металлическое уплотнение
- опционально:
- Параболический затвор с мягким уплотнением из PTFE (макс. 200°C)
 - Шлицевой затвор, металлическое уплотнение
 - Перфорированный затвор, металлическое уплотнение
 - Параболический затвор с разгрузкой давления (или перфорированный затвор), металлическое уплотнение.
- Материал уплотняющего элемента поршня:
PTFE с пружиной из нержавеющей стали (не более 200°C)

Направляющие устройства

- Параболический затвор: направляющая стержня затвора
- Перфорированный/шлицевой затвор: направляющая стержня и направляющая посадочного кольца

Графическая характеристика

- На выбор модифицированная равнопроцентная или линейная (начиная с $Kvs 100$ модифицированная равнопроцентная) (мин. значение $Kvs \leq 0,63$ только равнопроцентная)

Диапазон регулирования

- 50 : 1 для параболического затвора
- 30 : 1 для перфорированного/шлицевого затвора

Класс герметичности (седло/затвор - класс утечки)

- Металл / металл – класс утечки IV согл. DIN EN 1349 или IEC 60534-4
- Металл / мягкий материал – класс утечки VI согл. DIN EN 1349 или IEC 60534-4 (начиная с $Kvs 1,0$)

Давления закрытия см. стр. 16.

Технические характеристики привода указаны в соответствующем техпаспорте к приводу.

Области применения

 для автоматического отвода конденсата при запуске установки и во время ее эксплуатации
(Другие области применения - по запросу)

Некоторые из возможных рабочих сред

Фиг. 470: охлаждающая жидкость, охлаждающий рассол, подогретая и горячая вода, водяной пар, газ и т. п.

Фиг. 471: хладагенты, охлаждающая жидкость, подогретая и горячая вода, масло-теплоноситель, водяной пар, газ и т. п.

(прочие рабочие среды - по запросу)

Ручное управление

Пневмопривод		DP32	DP33	DP34
Ø D1	(мм)	225	300	400
H1	(мм)	270	284	442
Вес	(кг)	5	8	17

Технические данные привода см. технический паспорт DP32-34Tri.

Габаритные размеры и масса

DN			15	20	25	32	40	50	65	80	100	125	150		
L			(мм)	130	150	160	180	200	230	290	310	350	400	480	
DP32	Ø A		(мм)	250											
		Фиг. 470	H	(мм)	470	470	473	473	504	504	489	522	524	579	584
			PN16	(кг)	15,8	16,7	17,5	19	23,8	25,5	30	40	54	75	102
	Фиг. 471	PN25/40	(кг)	16,4	17,5	18,5	20,5	25,5	27,5	33	44,5	61	86	118	
		H	(мм)	627	627	630	630	715	715	713	722	752	905	911	
	Фиг. 471	PN16	(кг)	19	20	20,8	22,3	29	30,7	38,4	48,5	64	93	119	
		PN25/40	(кг)	19,6	20,8	21,8	23,8	30,7	32,7	41,4	53	71	104	135	
	DP33	Ø A		(мм)	300										
			Фиг. 470	H	(мм)	525	525	528	528	559	559	555	588	590	645
PN16				(кг)	21,8	22,7	23,5	25	29,8	31,5	36	46	60	81	108
Фиг. 471		PN25/40	(кг)	22,4	23,5	24,5	26,5	31,5	33,5	39	50,5	67	92	124	
		H	(мм)	682	682	685	685	770	770	779	788	818	971	977	
Фиг. 471		PN16	(кг)	25	26	26,8	28,3	35	36,7	44,4	54,5	70	99	125	
		PN25/40	(кг)	25,6	26,8	27,8	29,8	36,7	38,7	47,4	59	77	110	141	
DP34		Ø A		(мм)	--	--	--	--	405						
			Фиг. 470	H	(мм)	--	--	--	--	694	694	690	723	725	780
	PN16			(кг)	--	--	--	--	59,8	61,5	66	76	90	111	138
	Фиг. 471	PN25/40	(кг)	--	--	--	--	61,5	63,5	69	80,5	97	122	154	
		H	(мм)	--	--	--	--	905	905	914	923	953	1106	1112	
	Фиг. 471	PN16	(кг)	--	--	--	--	65	66,7	74,4	84,5	100	129	155	
		PN25/40	(кг)	--	--	--	--	66,7	68,7	77,4	89	107	140	171	

Стандартные размеры фланцев см. на стр. 23.

Монтажная длина клапанов FTF базовой серии 1 согласно DIN EN 558

Перечень деталей

Дет.	Обозначение	Фиг. 12.470 Фиг. 12.471	Фиг. 22.470 / Фиг. 23.470 Фиг. 22.471 / Фиг. 23.471	Фиг. 34.470 / Фиг. 35.470 Фиг. 34.471 / Фиг. 35.471
1	Корпус	EN-GJL-250, EN-JL1040	EN-GJS-400-18U-LT, EN-JS1049	GP240GH+N, 1.0619+N
2	Кольцо седла *	X20Cr13+QT, 1.4021+QT		
3	Затвор *	X20Cr13+QT, 1.4021+QT		
4	Зажимная втулка *	X10CrNi18-8, 1.4310		
5	Шпindelь *	X20Cr13+QT, 1.4021+QT		
6	Опорная крышка	EN-GJS-400-18U-LT, EN-JS1049		GP240GH+N, 1.0619+N
7	Направляющая втулка	X20Cr13+QT, 1.4021+QT (с закалкой)		
8	Уплотнительная прокладка *	чистый графит (с прослойкой из хромоникелевой стали)		
9	Шпильки	25CrMo4, 1.7218		
10	Шестигранные гайки	C35E, 1.1181		
11	Шевронные манжеты *	PTFE		
13	Шайба *	X5CrNi18-10, 1.4301		
14	Пружина *	X10CrNi18-8, 1.4310		
15	Направляющая лента *	PTFE25%C		
17	Грязесъемник *	PTFE		
18	Направляющая шпindelя *	X8CrNiS18-9, 1.4305		
19	Крышка сальника	P250GH, 1.0460		
22.1	Корпус сиффона	EN-GJS-400-18U-LT, EN-JS1049		GP240GH+N, 1.0619+N
22.2	Опорная крышка	EN-GJS-400-18U-LT, EN-JS1049		GP240GH+N, 1.0619+N
22.3	Узел шпindelь / сиффон *	X20Cr13+QT, 1.4021+QT / X6CrNiTi18-10, 1.4541		
22.4	Направляющая втулка	X20Cr13+QT, 1.4021+QT (с закалкой)		
22.5	Направляющая втулка	X20Cr13+QT, 1.4021+QT (с закалкой)		
22.6	Уплотнительная прокладка *	чистый графит (с прослойкой из хромоникелевой стали)		
22.7	Шпильки	25CrMo4, 1.7218		
22.8	Шестигранные гайки	C35E, 1.1181		
22.10	Уплотнительное кольцо *	чистый графит		
22.12	Шайба *	X5CrNi18-10, 1.4301		
22.17	Резьбовое соединение *	X8CrNiS18-9, 1.4305		

* Запасные части

Соблюдайте требования, содержащиеся в нормативной и технической документации!

В системах, отвечающих требованиям TRD 110, не допускается применение арматуры ARI из EN-JL1040.

На точность изготовления действует допуск по TRB 801 № 45 (по TRB 801 № 45 применение EN-JL1040 не допускается)

Инженер-конструктор установки отвечает за правильность выбора запорно-регулирующей арматуры.

макс. допустимые давления закрытия при течении под затвор при P2 = 0.
 Соблюдайте ограничения согласно таблице соотношений температур/давлений, см. стр. 23.
 Для выбора затвора соблюдайте нормативные показатели согласно „Выбору ARI-STEVI“ см. технический паспорт.

Пружина закрывает			15			20			25			32			40											
DN																										
Стандарт ³⁾ Значение Kvs	Седельное кольцо-Ø (мм)				18			22			25			32			40									
	Значение Kvs				4			6,3			10			16			25									
	Ход (мм)				20			20			20			20			30									
Сниженные значения Kvs	Седельное кольцо-Ø (мм)		3	5	12	3	5	12	18	3	5	12	18	22	22	25	25	32								
	Значение Kvs		0,25/ 0,16/ 0,1	0,63/ 0,4	2,5/ 1,6 1	0,25/ 0,16/ 0,1	0,63/ 0,4	2,5/ 1,6 1	4	0,25/ 0,16/ 0,1	0,63/ 0,4	2,5/ 1,6 1	4	6,3	6,3	10	10	16								
	Ход (мм)		20	20	20	20	20	20	20	20	20	20	20	20	20	20	20	20								
Пневмопривод DP32	Диапазон пружин (бар)	Необходимое давление подачи сжатого воздуха (бар)	0,2-1,0	I.	30,6	29,2	21,2	8,1	30,6	29,2	21,2	8,1	4,8	30,6	29,2	21,2	8,1	4,8	3,3	4,8	3,3	1,3	2,5			
				II.	20	18,6	11,9	3,8	20	18,6	11,9	3,8	1,8	20	18,6	11,9	3,8	1,8	1	1,8	1					
				III.	2,3	2	1		2,3	2	1															
			0,4-1,2	I.	40	40	40	25,8	40	40	40	25,8	16,8	40	40	40	25,8	16,8	12,6	16,8	12,6	7,1	11,9	6,7	3,8	
				II.	40	40	40	21,4	40	40	40	21,4	13,8	40	40	40	21,4	13,8	10,3	13,8	10,3	5,7	8,8	4,8	2,6	
				III.	11,2	10,9	9,9	9	11,2	10,9	9,9	9	8,4	9,7	9,4	8,4	7,5	7	6,5	7	6,5	3,6	6,5	3,6	1,8	
	0,8-2,4	I.				40				40	40				40	40	31,4	40	31,4	18,7	30,6	18,3	11,3			
		II.				40				40	37,8				40	37,8	29,1	37,8	29,1	17,3	27,5	16,4	10,1			
		III.	28,9	28,6	27,6	26,7	28,9	28,6	27,6	26,7	26,2	27,5	27,2	26,2	25,3	24,7	24,3	24,7	24,3	15,2	24,3	15,2	9,3			
	1,5-2,5	I.															40		40	39	40	38,6				
		II.									40				40	40	40	40	40	37,6	40	36,7				
		III.	40	40	40	40	40	40	40	40	40	40	40	40	40	40	40	40	40	35,5	40	35,5				
	2,0-3,3	I.																		40		40				
		II.																		40		40				
		III.																		40		40				
	Пневмопривод DP33	Диапазон пружин (бар)	Необходимое давление подачи сжатого воздуха (бар)	0,2-1,0	I.	40 c)	40 c)	40 c)	18,6c)	40 c)	40 c)	40 c)	18,6c)	11,9c)	40 c)	40 c)	40 c)	18,6c)	11,9c)	8,8 c)	11,9c)	8,8 c)	4,8 c)	8 a)	4,3 a)	2,3 a)
					II.	40 c)	40 c)	34,4c)	14,2c)	40 c)	40 c)	34,4c)	14,2c)	8,9 c)	40 c)	40 c)	34,4c)	14,2c)	8,9 c)	6,5 c)	8,9 c)	6,5 c)	3,4 c)	5 a)	2,4 a)	1,1 a)
					III.	7,5 a)	7,2 a)	6,2 a)	5,4 a)	7,5 a)	7,2 a)	6,2 a)	5,4 a)	4,8 a)	6,1 a)	5,8 a)	4,8 a)	3,9 a)	3,3 a)	2,9 a)	3,3 a)	2,9 a)	1,2 a)	2,9 a)	1,2 a)	
0,4-1,2				I.				40 c)				40 c)	31 c)				40 c)	31 c)	23,7c)	31 c)	23,7c)	14 c)	22,9a)	13,5a)	8,3 a)	
				II.				40 c)				40 c)	28 c)				40 c)	40 c)	28 c)	21,4c)	28 c)	21,4c)	12,6c)	19,9a)	11,6a)	7 a)
				III.	21,7 a)	21,4 a)	20,4 a)	19,5 a)	21,7 a)	21,4 a)	20,4 a)	19,5 a)	18,9 a)	20,2 a)	19,9 a)	18,9 a)	18 a)	17,5 a)	17 a)	17,5 a)	17 a)	10,5 a)	17 a)	10,5 a)	6,3 a)	
0,8-2,4		I.									40 a)				40 a)	40 a)	40 a)	40 a)	40 a)	32,5a)	40	32	20,2			
		II.									40 a)				40 a)	40 a)	40 a)	40 a)	40 a)	31,1a)	40	30,1	19			
		III.	40	40	40	40	40	40	40	40	40	40	40	40	40	40	40	40	40	28,9	40	28,9	18,2			
1,5-3,0 (1,7-2,7)		I.																	(40 a)		(40)	40				
		II.																	(40 a)		(40)	39,9				
		III.																	(40)		(40)	39,1				
2,0-4,0		I.																								
		II.																					40			
		III.																					40			
Пневмопривод DP34		Диапазон пружин (бар)	Необходимое давление подачи сжатого воздуха (бар)	0,2-1,0	I.																				8,3 e)	
					II.																				7,1 e)	
					III.																				6,4 e)	
	0,4-1,2			I.																					20,4d)	
				II.																					19,1d)	
				III.																					18,4d)	
	0,8-2,4	I.																					40 b)			
		II.																					40 b)			
		III.																					40 b)			
	1,5-3,0	I.																								
		II.																								
		III.																								
	2,1-3,0	I.																								
		II.																								
		III.																								
	2,0-4,0	I.																								
		II.																								
		III.																								
2,4-3,6	I.																									
	II.																									
	III.																									

³⁾ Не для перфорированного затвора (рис. на стр. 24).
 Значение Kvs см. „Выбору ARI-STEVI“ см. технический паспорт.

I. Фиг. 470: Уплотнение с шевронным кольцом из PTFE;	II. Фиг. 470: Уплотнение PTFE- / Уплотнение из чистого графита;	III. Фиг. 471: Сильфонное уплотнение
Давление питания для пневматического привода DP:	макс. допустимо	6 бар
Макс. допустимое давление питания для регулирующего привода:	макс. допустимо	a) 5 бар b) 4,5 бар c) 4 бар d) 3,5 бар e) 3 бар

макс. допустимые давления закрытия при течении под затвор при P2 = 0.

Соблюдайте ограничения согласно таблице соотношений температур/давлений, см. стр. 23.

Для выбора затвора соблюдайте нормативные показатели согласно „Выбору ARI-STEVI“ см. технический паспорт.

Пружина открывает

DN		15				20				25				32				40									
Стандарт ³⁾ Значение Kvs	Седельное кольцо-Ø (мм)	18				22				25				32				40									
	Значение Kvs	4				6,3				10				16				25									
	Ход (мм)	20				20				20				20				30									
Сниженные значения Kvs	Седельное кольцо-Ø (мм)	3	5	12	3	5	12	18	3	5	12	18	22	22	25	25	32	32	40								
	Значение Kvs	0,25/0,16/0,1	0,63/0,4	2,5/1,6/1	0,25/0,16/0,1	0,63/0,4	2,5/1,6/1	4	0,25/0,16/0,1	0,63/0,4	2,5/1,6/1	4	6,3	6,3	10	10	16	16	25								
	Ход (мм)	20	20	20	20	20	20	20	20	20	20	20	20	20	20	20	20	20	20								
Пневмопривод DP32	Необходимое давление подачи сжатого воздуха (бар)	1,4	I.	40	40	40	25,8	40	40	40	25,8	16,8	40	40	40	25,8	16,8	12,6	16,8	12,6	7,1	11,9	6,7	3,8			
			II.	40	40	40	21,4	40	40	40	21,4	13,8	40	40	40	21,4	13,8	10,3	13,8	10,3	5,7	8,8	4,8	2,6			
			III.	11,2	10,9	9,9	9	11,2	10,9	9,8	9	8,4	9,7	9,4	8,4	7,5	7	6,5	7	6,5	3,6	6,5	3,6	1,8			
		2	I.				40				40	40				40	40	40	40	40	40	24,5	40	24,1	15,1		
			II.				40				40	40				40	40	38,4	40	38,4	23,1	36,9	22,2	13,8			
			III.	37,8	37,5	36,5	35,6	37,8	37,5	36,5	35,6	35	36,3	36,1	35	34,2	33,6	33,2	33,6	33,2	21	33,2	21	13,1			
		3	I.																			40		40	33,8		
			II.																			40		40	32,6		
			III.	40	40	40	40	40	40	40	40	40	40	40	40	40	40	40	40	40	40	40	40	40	31,8		
		4	I.																						40		
			II.																						40		
			III.																						40		
		5	I.																								
			II.																								
			III.																								
		6	I.																								
			II.																								
			III.																								
Пневмопривод DP33	Необходимое давление подачи сжатого воздуха (бар)	1,4	I.	40 d)	40 d)	40 d)	40 d)	40 d)	40 d)	40 d)	40 d)	40 d)	40 d)	40 d)	31 d)	40 d)	40 d)	40 d)	40 d)	31 d)	23,7 d)	31 d)	23,7 d)	14 d)	22,9 d)	13,5 d)	8,3 d)
			II.	40 d)	40 d)	40 d)	40 d)	40 d)	40 d)	40 d)	40 d)	28,2 d)	40 d)	40 d)	40 d)	40 d)	28 d)	21,4 d)	28 d)	21,4 d)	12,6 d)	19,9 d)	11,6 d)	7 d)			
			III.	21,7 d)	21,4 d)	20,4 d)	19,5 d)	21,7 d)	21,4 d)	20,4 d)	19,5 d)	18,9 d)	20,2 d)	19,9 d)	18,9 d)	18,2 d)	17,5 d)	17 d)	17,5 d)	17 d)	10,5 d)	17 d)	10,5 d)	6,3 d)			
		2	I.									40 d)					40 d)	40 d)	40 d)	40 d)	40 d)	40 d)	40 d)	40 d)	40 d)	40 d)	26,2 d)
			II.									40 d)					40 d)	40 d)	40 d)	40 d)	40 d)	40 d)	40 d)	40 d)	40 d)	40 d)	24,9 d)
			III.	40 d)	40 d)	40 d)	40 d)	40 d)	40 d)	40 d)	40 d)	40 d)	40 d)	40 d)	40 d)	40 d)	40 d)	40 d)	40 d)	40 d)	38,2 d)	40 d)	38,2 d)	24,2 d)			
		3	I.																							40 d)	
			II.																						40 d)	40 d)	
			III.																		40 d)		40 d)	40 d)			
		4	I.																								
			II.																								
			III.																								
		5	I.																								
			II.																								
			III.																								
		6	I.																								
			II.																								
			III.																								
Пневмопривод DP34	Необходимое давление подачи сжатого воздуха (бар)	1,4	I.																						20,4 e)		
			II.																							19,1e)	
			III.																							18,4e)	
		2	I.																							40 e)	
			II.																							40 e)	
			III.																							40 e)	
		3	I.																								
			II.																								
			III.																								
		4	I.																								
			II.																								
			III.																								
		5	I.																								
			II.																								
			III.																								
		6	I.																								
			II.																								
			III.																								

³⁾ Не для перфорированного затвора (рис. на стр. 24).
 Значение Kvs см. „Выбору ARI-STEVI“ см. технический паспорт.

I. Фиг. 470: Уплотнение с шевронным кольцом из PTFE; II. Фиг. 470: Уплотнение PTFE- / Уплотнение из чистого графита; III. Фиг. 471: Сильфонное уплотнение

Давление питания для пневматического привода DP: макс. допустимо 6 бар

Макс. допустимое давление питания для регулирующего привода: макс. допустимо a) 5 бар b) 4,5 бар

макс. допустимые давления закрытия при течении под затвор при P2 = 0.

Соблюдайте ограничения согласно таблице соотношений температур/давлений, см. стр. 23.

Для выбора затвора соблюдайте нормативные показатели согласно „Выбору ARI-STEVI“ см. технический паспорт.

Пружина открывает

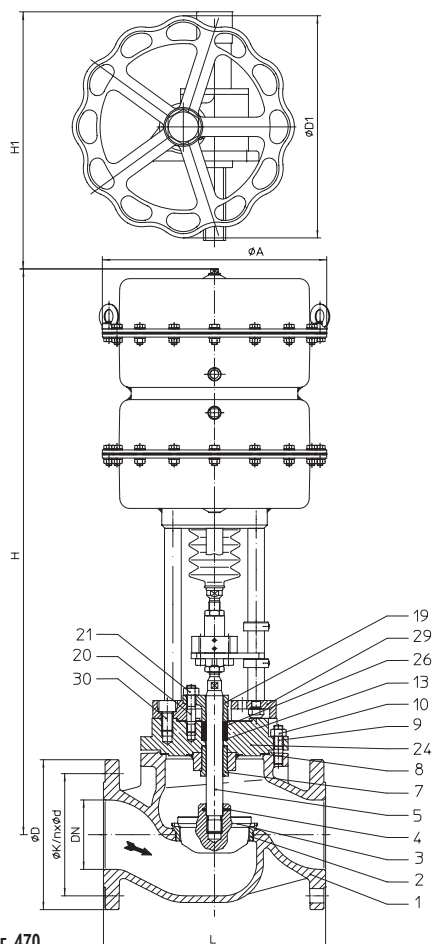
DN		50			65			80			100			125			150							
Стандарт ³⁾ Значение Kvs	Седельное кольцо-Ø (мм)			50			65			80			100			125			150					
	Значение Kvs			40			63			100			160			250			400					
	Ход (мм)			30			30			30			30			50			50					
Сниженные значения Kvs	Седельное кольцо-Ø (мм)	32	40		40	50		50	65		65	80		80	100		100	125						
	Значение Kvs	16	25		25	40		40	63		63	100		100	160		160	250						
	Ход (мм)	20	30		30	30		30	30		30	30		30	30		30	50						
Пневмопривод DP32	Необходимое давление подачи сжатого воздуха (бар)	1,4	I.	6,7	3,8	2,1	3,8	2,1		2														
			II.	4,8	2,6	1,3	2,6	1,3		1,1														
			III.	3,6	1,8		1,8																	
		2	I.	24,1	15,1	9,3	15,1	9,3	5,2	9,2	5,1	3,2	5,1	3,2	1,8	3,2	1,8		1,8					
			II.	22,2	13,8	8,5	13,8	8,5	4,7	8,3	4,6	2,8	4,6	2,8	1,6	2,8	1,6		1,6					
			III.	21	13,1	8	13,1	8	4,4	8	4,4	2,7	4,4	2,7	1,5	2,4	1,4		1,4					
		3	I.	40	33,8	21,4	33,8	21,4	12,4	21,3	12,4	8	12,4	8	4,9	8	4,9		4,9					
			II.	40	32,6	20,6	32,6	20,6	11,9	20,4	11,8	7,6	11,8	7,6	4,7	7,6	4,7		4,7					
			III.	40	31,8	20,1	31,8	20,1	11,6	20,1	11,6	7,5	11,6	7,5	4,6	7,2	4,4		4,4					
		4	I.		40	33,5	40	33,5	19,6	33,4	19,6	12,7	19,6	12,7	8	12,7	8		8					
			II.		40	32,7	40	32,7	19,1	32,5	19	12,4	19	12,4	7,8	12,4	7,8		7,8					
			III.		40	32,2	40	32,2	18,9	32,2	18,9	12,3	18,9	12,3	7,7	12	7,5		7,5					
		5	I.			40		40	26,8	40	26,8	17,5	26,8	17,5	11,1	17,5	11,1		11,1					
			II.			40		40	26,4	40	26,2	17,2	26,2	17,2	10,8	17,2	10,8		10,8					
			III.			40		40	26,1	40	26,1	17	26,1	17	10,8	16,8	10,6		10,6					
		6	I.						34		34	22,3	34	22,3	14,1	22,3	14,1		14,1					
			II.						33,6		33,4	21,9	33,4	21,9	13,9	21,9	13,9		13,9					
			III.						33,3		33,3	21,8	33,3	21,8	13,8	21,5	13,6		13,6					
		Пневмопривод DP33	Необходимое давление подачи сжатого воздуха (бар)	1,4	I.	13,5 d)	8,3 d)	4,9 d)	8,3 d)	4,9 d)	2,6 d)	4,8 d)	2,5 d)	1,4 d)	2,5 d)	1,4 d)		1,4 d)						
					II.	11,6 d)	7 d)	4,1 d)	7 d)	4,1 d)	2,1 d)	3,9 d)	2 d)	1,1 d)	2 d)	1,1 d)		1,1 d)						
					III.	10,5 d)	6,3 d)	3,7 d)	6,3 d)	3,7 d)	1,8 d)	3,7 d)	1,8 d)	1 d)	1,8 d)	1 d)								
				2	I.	40 d)	26,2 d)	16,5 d)	26,2 d)	16,5 d)	9,5 d)	16,4 d)	9,4 d)	6 d)	9,4 d)	6 d)	3,7 d)	6 d)	3,7 d)		3,7 d)			
					II.	39,3 d)	24,9 d)	15,7 d)	24,9 d)	15,7 d)	9 d)	15,5 d)	8,9 d)	5,7 d)	8,9 d)	5,7 d)	3,4 d)	5,7 d)	3,4 d)		3,4 d)			
					III.	38,2 d)	24,2 d)	15,2 d)	24,2 d)	15,2 d)	8,7 d)	15,2 d)	8,7 d)	5,5 d)	8,7 d)	5,5 d)	3,4 d)	5,2 d)	3,2 d)		3,2 d)			
3	I.				40 d)	35,7 d)	40 d)	35,7 d)	20,9 d)	35,6 d)	20,9 d)	13,6 d)	20,9 d)	13,6 d)	8,5 d)	13,6 d)	8,5 d)		8,5 d)					
	II.				40 d)	34,9 d)	40 d)	34,9 d)	20,5 d)	34,7 d)	20,4 d)	13,3 d)	20,4 d)	13,3 d)	8,3 d)	13,3 d)	8,3 d)		8,3 d)					
	III.				40 d)	34,4 d)	40 d)	34,4 d)	20,2 d)	34,4 d)	20,2 d)	13,1 d)	20,2 d)	13,1 d)	8,2 d)	12,9 d)	8,1 d)		8,1 d)					
4	I.					40 a)		40 a)	32,4 a)	40	32,4	21,2	32,4	21,2	13,4	21,2	13,4		13,4					
	II.					40 a)		40 a)	31,9 a)	40	31,8	20,9	31,8	20,9	13,2	20,9	13,2		13,2					
	III.					40 a)		40 a)	31,6 a)	40	31,6	20,7	31,6	20,7	13,1	20,5	12,9		12,9					
5	I.								40 a)		40	28,8	40	28,8	18,3	28,8	18,3		18,3					
	II.								40 a)		40	28,5	40	28,5	18,1	28,5	18,1		18,1					
	III.								40 a)		40	28,4	40	28,4	18	28,1	17,8		17,8					
6	I.											36,4		36,4	23,2	36,4	23,2		23,2					
	II.											36,1		36,1	23	36,1	23		23					
	III.											36		36	22,9	35,7	22,7		22,7					
Пневмопривод DP34	Необходимое давление подачи сжатого воздуха (бар)			1,4	I.		20,4 e)	12,7 e)	20,4 e)	12,7 e)	7,2 e)	12,6	7,2	4,5	7,2	4,5	2,7	4,5	2,7	1,6	2,7	1,6	1	
					II.		19,1 e)	11,9 e)	19,1 e)	11,9 e)	6,8 e)	11,7	6,6	4,2	6,6	4,2	2,5	4,2	2,5	1,4	2,5	1,4		
					III.		18,4 e)	11,4 e)	18,4 e)	11,4 e)	6,5 e)	11,4 b)	6,5 b)	4,1 b)	6,5 b)	4,1 b)	2,4 b)	3,8	2,2	1,3	2,2	1,3		
				2	I.		40 e)	36 e)	40 e)	36 e)	21,1 e)	35,9	21	13,7	21	13,7	8,6	13,7	8,6	5,4	8,6	5,4	3,6	
					II.		40 e)	35,2 e)	40 e)	35,2 e)	20,6 e)	35	20,5	13,4	20,5	13,4	8,4	13,4	8,4	5,2	8,4	5,2	3,5	
					III.		40 e)	34,7 e)	40 e)	34,7 e)	20,3 e)	34,7 b)	20,3 b)	13,2 b)	20,3 b)	13,2 b)	8,3 b)	12,9	8,1	5,1	8,1	5,1	3,4	
		3	I.			40 e)		40 e)	40 e)	40	40	29	40	29	18,4	29	18,4	11,7	18,4	11,7	8			
			II.			40 e)		40 e)	40 e)	40	40	28,7	40	28,7	18,2	28,7	18,2	11,5	18,2	11,5	7,9			
			III.			40 e)		40 e)	40 e)	40 b)	40 b)	28,5 b)	40 b)	28,5 b)	18,1 b)	28,3	18	11,4	18	11,4	7,8			
		4	I.									40		40	28,3	40	28,3	18	28,3	18	12,4			
			II.									40		40	28,1	40	28,1	17,9	28,1	17,9	12,3			
			III.									40 b)		40 b)	28 b)	40	27,8	17,7	27,8	17,7	12,2			
		5	I.												38,1		38,1	24,3	38,1	24,3	16,8			
			II.												37,9		37,9	24,2	37,9	24,2	16,7			
			III.														37,6	24	37,6	24	16,6			
		6	I.												40		40	30,6	40	30,6	21,2			
			II.												40		40	30,5	40	30,5	21,1			
			III.														40	30,3	40	30,3	21			

I. Фиг. 470: Уплотнение с шевронным кольцом из PTFE;

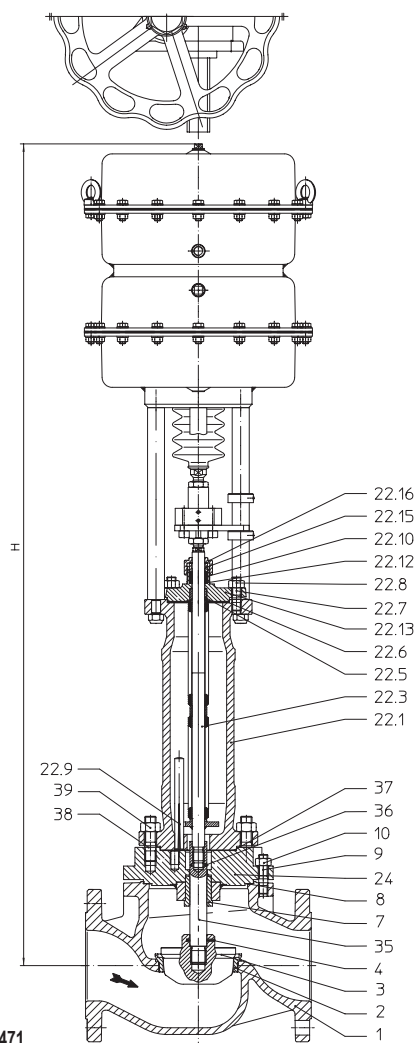
II. Фиг. 470: Уплотнение PTFE- / Уплотнение из чистого графита;

III. Фиг. 471: Сильфонное уплотнение

Проходной регулирующий клапан с пневматическим приводом „DP“



Фиг. 470



Фиг. 471

Фигура	Номинальное давление	Материал	Номинальный диаметр
12.470 / 12.471	PN16	EN-JL1040	DN125v-150v
22.470 / 22.471	PN16	EN-JS1049	DN125v-150v
23.470 / 23.471	PN25	EN-JS1049	DN125v-150v
34.470 / 34.471	PN25	1.0619+N	DN125v-150v
35.470 / 35.471	PN40	1.0619+N	DN125v-150v

Другие материалы и исполнения по запросу.

Уплотнение штока

 Фиг. 470:

- Уплотнение из PTFE от -10°C до $+250^{\circ}\text{C}$
- Уплотнение из чистого графита от -10°C до $+450^{\circ}\text{C}$

 Фиг. 471:

- Сильфонное уплотнение из нержавеющей стали с предохранительным сальником от -60°C до $+450^{\circ}\text{C}$

Исполнение затвора

 стандарт:

- Параболический затвор, металлическое уплотнение

опционально:

- Параболический затвор с мягким уплотнением из PTFE (макс. 200°C)
 - Шлицевой затвор, металлическое уплотнение
 - Перфорированный затвор, металлическое уплотнение
 - Параболический затвор с разгрузкой давления (или перфорированный затвор), металлическое уплотнение.
- Материал уплотняющего элемента поршня:
-
- PTFE с пружиной из нержавеющей стали (не более
- 200°C
-)

Направляющие устройства

- Параболический затвор: направляющая стержня затвора
- Перфорированный/шлицевой затвор: направляющая стержня и направляющая посадочного кольца

Графическая характеристика

- На выбор модифицированная равнопроцентная или линейная (начиная с Kvs 100 модифицированная равнопроцентная)

Диапазон регулирования

- 50 : 1 для параболического затвора
- 30 : 1 для перфорированного/шлицевого затвора

Класс герметичности (седло/затвор - класс утечки)

- Металл / металл – класс утечки IV согл. DIN EN 1349 или IEC 60534-4
- Металл / мягкий материал – класс утечки VI согл. DIN EN 1349 или IEC 60534-4 (начиная с Kvs 1,0)

Давления закрытия см. стр. 22.

Технические характеристики привода указаны в соответствующем техпаспорте к приводу.

Области применения

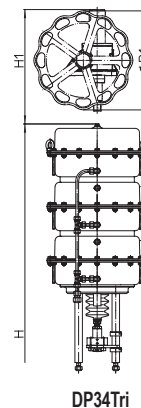
для автоматического отвода конденсата при запуске установки и во время ее эксплуатации (Другие области применения - по запросу)

Некоторые из возможных рабочих сред

Фиг. 470: охлаждающая жидкость, охлаждающий рассол, подогретая и горячая вода, водяной пар, газ и т. п.

Фиг. 471: хладагенты, охлаждающая жидкость, подогретая и горячая вода, масло-теплоноситель, водяной пар, газ и т. п.

(прочие рабочие среды - по запросу)



DP34Tri

Ручное управление

Пневмопривод		DP34T	DP34Tri
$\phi D1$	(мм)	400	400
H1	(мм)	635	635
Вес	(кг)	41	41

Технические данные привода см. технический паспорт DP32-34Tri.

Габаритные размеры и масса

DN			125v	150v
L		(мм)	400	480
DP34 T	Фиг. 470	Ø A	405	
		H	1021	1051
		PN16	181	210
	Фиг. 471	PN25/40	192	225
		H	1468	1498
		PN16	204	232
DP34 Tri	Фиг. 470	PN25/40	215	247
		H	1243	1273
		PN16	216	243
	Фиг. 471	PN25/40	227	259
		H	1690	1720
		PN16	234	260
	PN25/40	245	276	

Стандартные размеры фланцев см. на стр. 23.

Монтажная длина клапанов FTF базовой серии 1 согласно DIN EN 558.

Перечень деталей

Дет.	Обозначение	Фиг. 12.470 Фиг. 12.471	Фиг. 22.470 / Фиг. 23.470 Фиг. 22.471 / Фиг. 23.471	Фиг. 34.470 / Фиг. 35.470 Фиг. 34.471 / Фиг. 35.471
1	Корпус	EN-GJL-250, EN-JL1040	EN-GJS-400-18U-LT, EN-JS1049	GP240GH+N, 1.0619+N
2	Кольцо седла	X20Cr13+QT, 1.4021+QT		
3	Затвор *	X20Cr13+QT, 1.4021+QT		
4	Зажимная втулка *	X10CrNi18-8, 1.4310		
5	Шпindelь *	X20Cr13+QT, 1.4021+QT		
7	Направляющая втулка	X20Cr13+QT, 1.4021+QT (с закалкой)		
8	Уплотнительная прокладка *	чистый графит (с прослойкой из хромоникелевой стали)		
9	Шпильки	25CrMo4, 1.7218		
10	Шестигранные гайки	C35E, 1.1181		
13	Шайба *	X5CrNi18-10, 1.4301		
19	Крышка сальника	P250GH, 1.0460		
20	Шпильки	A4-70		
21	Шестигранные гайки	A4		
22.1	Корпус сиффона	EN-GJS-400-18U-LT, EN-JS1049		GP240GH+N, 1.0619+N
22.3	Узел шпindelь / сиффон *	X20Cr13+QT, 1.4021+QT / X6CrNiTi18-10, 1.4541		
22.5	Направляющая втулка	X20Cr13+QT, 1.4021+QT (с закалкой)		
22.6	Уплотнительная прокладка *	чистый графит (с прослойкой из хромоникелевой стали)		
22.7	Шпильки	25CrMo4, 1.7218		
22.8	Шестигранные гайки	C35E, 1.1181		
22.9	Установочный просечной штифт	St		
22.10	Уплотнительное кольцо *	чистый графит		
22.12	Шайба *	X5CrNi18-10, 1.4301		
22.13	Корпус сальника	EN-GJS-400-18U-LT, EN-JS1049		GP240GH+N, 1.0619+N
22.15	Нажимное кольцо	X20Cr13+QT, 1.4021+QT		
22.16	Накидная гайка	X8CrNiS18-9, 1.4305		
24	Корпус сальника	EN-GJS-400-18U-LT, EN-JS1049		GP240GH+N, 1.0619+N
26	Уплотнительное кольцо *	PTFE или чистый графит		
29	Переходный фланец	EN-GJS-400-18U-LT, EN-JS1049		
30	Цилиндрический винт	8.8 - A2B		
35	Переходный шпindelь *	X20Cr13+QT, 1.4021+QT		
36	Зажимная втулка *	X10CrNi18-8, 1.4310		
37	Уплотнительная прокладка *	чистый графит (с прослойкой из хромоникелевой стали)		
38	Шпильки	25CrMo4, 1.7218		
39	Шестигранные гайки	C35E, 1.1181		

* Запасные части

Соблюдайте требования, содержащиеся в нормативной и технической документации!

В системах, отвечающих требованиям TRD 110, не допускается применение арматуры ARI из EN-JL1040.

На точность изготовления действует допуск по TRB 801 № 45 (по TRB 801 № 45 применение EN-JL1040 не допускается)

Инженер-конструктор установки отвечает за правильность выбора запорно-регулирующей арматуры.

макс. допустимые давления закрытия при течении под затвор при P2 = 0.

Соблюдайте ограничения согласно таблице соотношений температур/давлений, см. стр. 23.

Для выбора затвора соблюдайте нормативные показатели согласно „Выбору ARI-STEVI“ см. технический паспорт.

Пружина закрывает											
DN		125v				150v					
Стандарт ³⁾ Значение Kvs	Седельное кольцо-Ø (мм)				125				150		
	Значение Kvs				250				400		
	Ход (мм)				50				50		
Сниженные значения Kvs ³⁾	Седельное кольцо-Ø (мм)	80	100		100	125					
	Значение Kvs	100	160		160	250					
	Ход (мм)	30	30		30	50					
Пневмопривод DP34T	Необходимое давление подачи сжатого воздуха (бар)	0,2-1,0	1,5	II.	3,7 b)	2,2 b)	1,2 b)	2,2 b)	1,2 b)		
				III.	3,7 e)	2,2 e)	1,3 e)	2,2 e)	1,3 e)		
			0,4-1,2	1,7	II.	9,8 b)	6,1 b)	3,8 b)	6,1 b)	3,8 b)	2,5 b)
					III.	9,9 d)	6,2 d)	3,8 d)	6,2 d)	3,8 d)	2,5 d)
			0,8-2,4	2,9	II.	22,1	14	8,8	8,8	8,8	6
					III.	22,1 b)	14 b)	8,8 b)	14 b)	8,8 b)	6 b)
		1,5-3,0	3,5	II.			17,7		17,7	12,2	
				III.			17,7 a)		17,7 a)	12,2 a)	
		2,1-3,0	3,5	II.	40	39,6		39,6			
				III.	40 a)	39,6 a)		39,6 a)			
		2,0-4,0	4,5	II.			24		24	16,6	
				III.			24		24	16,6	
		2,4-3,6	4,1	II.		40		40			
				III.							
Пневмопривод DP34Ti	Необходимое давление подачи сжатого воздуха (бар)	0,2-1,0	1,5	II.	6,8 d)	4,1 d)	2,5 d)	4,1 d)	2,5 d)	1,6 d)	
				III.	6,8 f)	4,2 f)	2,5 f)	4,2 f)	2,5 f)	1,6 f)	
			0,4-1,2	1,7	II.	16 d)	10,1 d)	6,3 d)	10,1 d)	6,3 d)	4,3 d)
					III.	16 f)	10,1 f)	6,3 f)	10,1 f)	6,3 f)	4,3 f)
			0,8-2,4	2,9	II.	34,3 b)	21,9 b)	13,9 b)	21,9 b)	13,9 b)	9,5 b)
					III.	34,4 d)	21,9 d)	13,9 d)	21,9 d)	13,9 d)	9,6 d)
		1,5-3,0	3,5	II.			27,1 a)		27,1 a)	18,8 a)	
				III.			27,2 b)		27,2 b)	18,8 b)	
		2,1-3,0	3,5	II.	40 a)	40 a)		40 a)			
				III.							
		2,0-4,0	4,5	II.			36,6 a)		36,6 a)	25,4 a)	
				III.							

II. Фиг. 470 Уплотнение RTFE- / Уплотнение из чистого графита;

III. Фиг. 471: Сильфонное уплотнение

Пружина открывает									
DN		125v				150v			
Стандарт ³⁾ Значение Kvs	Седельное кольцо-Ø (мм)				125				150
	Значение Kvs				250				400
	Ход (мм)				50				50
Сниженные значения Kvs ³⁾	Седельное кольцо-Ø (мм)	80	100		100	125			
	Значение Kvs	100	160		160	250			
	Ход (мм)	30	30		30	50			
Пневмопривод DP34T	Необходимое давление подачи сжатого воздуха (бар)	1,5	II.	12,9 b)	8,1 b)	5 b)	8,1 b)	5 b)	3,4 b)
			III.	12,9 e)	8,1 e)	5,1 e)	8,1 e)	5,1 e)	3,4 e)
		2	II.	28,2 b)	17,9 b)	11,3 b)	17,9 b)	11,3 b)	7,8 b)
			III.	28,3 e)	18 e)	11,4 e)	18 e)	11,4 e)	7,8 e)
		3	II.	40 b)	37,6 b)	24 b)	37,6 b)	24 b)	16,6 b)
			III.	40 e)	37,6 e)	24 e)	37,6 e)	24 e)	16,6 e)
		4	II.		40 b)	36,6 b)	40 b)	36,6 b)	25,4 b)
			III.						

II. Фиг. 470 Уплотнение RTFE- / Уплотнение из чистого графита;

III. Фиг. 471: Сильфонное уплотнение

Давление питания для пневматического привода DP DP:

макс. допустимо

6 бар (DP34Ti: макс. zul. 5 бар)

Макс. допустимое давление питания для регулирующего привода:

макс. допустимо

a) 5 бар b) 4,5 бар c) 4 бар d) 3,5 бар e) 3 бар f) 2,5 бар

³⁾ Не для перфорированного затвора (рис. на стр. 24). Значение Kvs см. „Выбору ARI-STEVI“ см. технический паспорт.

Стандартные размеры фланцев

Фланец стандарта DIN EN 1092-1/-2 (Отверстия фланцев/допуски толщины согласно DIN 2533/2544/2545)

DN			15	20	25	32	40	50	65	80	100	125	150
PN16	ØD	(мм)	95	105	115	140	150	165	185	200	220	250	285
PN16	ØK	(мм)	65	75	85	100	110	125	145	160	180	210	240
PN16	n x Ød	(мм)	4x14	4x14	4x14	4x18	4x18	4x18	4x18	8x18	8x18	8x18	8x22
PN25	ØD	(мм)	95	105	115	140	150	165	185	200	235	270	300
PN25	ØK	(мм)	65	75	85	100	110	125	145	160	190	220	250
PN25	n x Ød	(мм)	4x14	4x14	4x14	4x18	4x18	4x18	8x18	8x18	8x22	8x26	8x26
PN40	ØD	(мм)	95	105	115	140	150	165	185	200	235	270	300
PN40	ØK	(мм)	65	75	85	100	110	125	145	160	190	220	250
PN40	n x Ød	(мм)	4x14	4x14	4x14	4x18	4x18	4x18	8x18	8x18	8x22	8x26	8x26

Номинальное давление/температура согласно DIN EN 1092-2

Материал			-60°C до <-10°C*	-10°C до 120°C	150°C	200°C	250°C	300°C	350°C	400°C	450°C
EN-JL1040	16	(бар)	--	16	14,4	12,8	11,2	9,6	--	--	--
EN-JS1049	16	(бар)	По запросу	16	15,5	14,7	13,9	12,8	11,2	--	--
EN-JS1049	25	(бар)	По запросу	25	24,3	23	21,8	20	17,5	--	--

Номинальное давление/температура согласно заводской норме API

Материал			-60°C до <-10°C*	-10°C до 120°C	150°C	200°C	250°C	300°C	350°C	400°C	450°C
1.0619+N	25	(бар)	18,7	25	23,9	22	20	17,2	16	14,8	8,2
1.0619+N	40	(бар)	30	40	38,1	35	32	28	25,7	23,8	13,1

Промежуточные значения макс. допустимого рабочего давления можно определить путем линейной интерполяции между последовательно низшим и высшим значением температуры данной таблицы температур/давлений.

* Клапан с удлиненной верхней частью, винты и гайки из A4-70 (для температур ниже -10°C)

При заказе укажите:

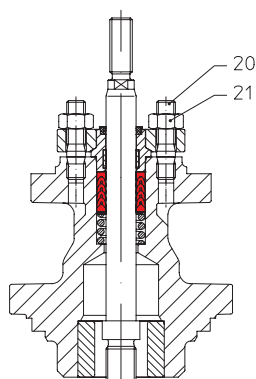
- Номер фигуры
- Номинальный диаметр
- Номинальное давление
- Материал корпуса
- Исполнение затвора
- Значение Kvs
- Графическая характеристика
- Уплотнение штока
- Исполнение привода
- Специальное исполнение / вспомогательные устройства

Пример:

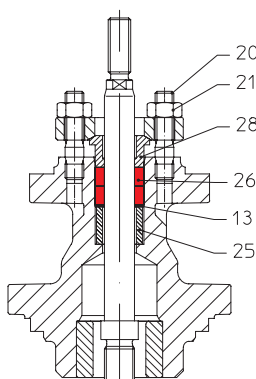
Фиг. 35.470, номинальный диаметр DN100, номинальное давление PN40, материал корпуса 1.0619+N, параболический затвор, Kvs 160, Равнопроцентная, шевронные манжеты, ARI-PREMIО 5 кН.

Габариты в мм
Масса в кг
Давление в бар(изб.)
1 бар \triangleq 10 ⁵ Па \triangleq 0,1 мПа
Kvs в м ³ /ч

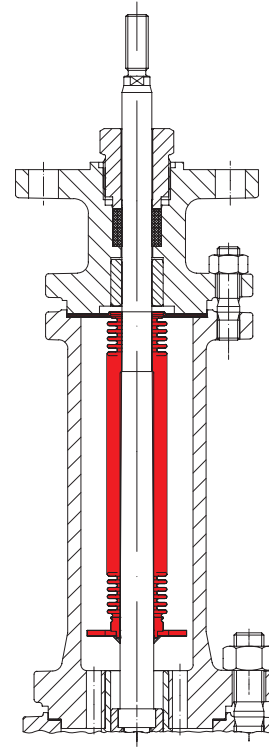
Уплотнение штока



подпружиненное уплотнение с шевронным кольцом из PTFE



Сальниковая набивка

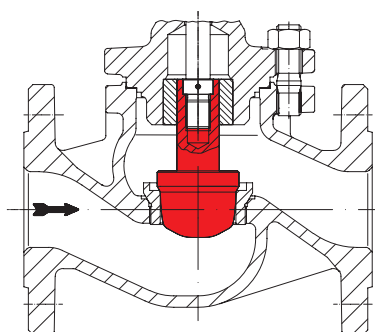


Сильфонное уплотнение с защитным сальником

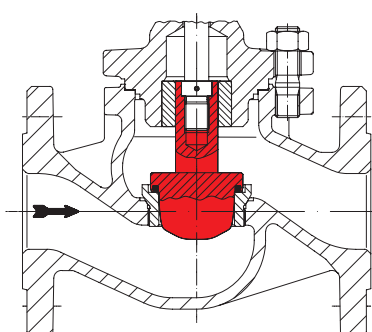
Дет.	Обозначение	
13	Шайба *	X5CrNi18-10, 1.4301
20	Шпильки	A4-70
21	Шестигранные гайки	A4
25	Распорная втулка *	X20Cr13+QT, 1.4021+QT
26	Уплотнительное кольцо *	PTFE или чистый графит
28	Нажимное кольцо *	X20Cr13+QT, 1.4021+QT

* запасные части

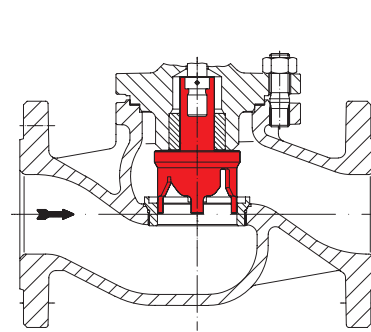
Исполнения затвора



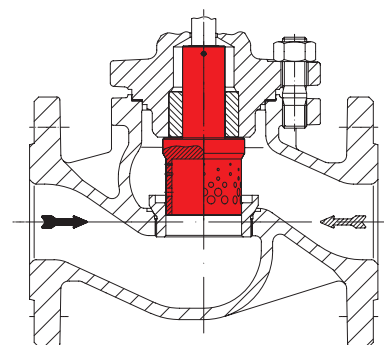
Параболический затвор с направляющей стержня затвора



Параболический затвор с мягким уплотнением из PTFE и направляющей стержня затвора



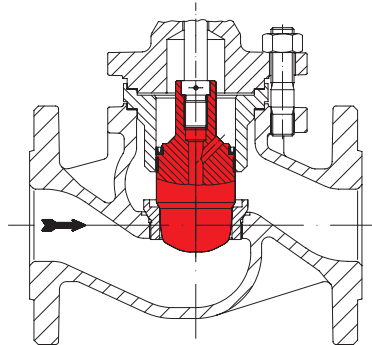
Шлицевой затвор с направляющей стержня затвора и посадочного кольца



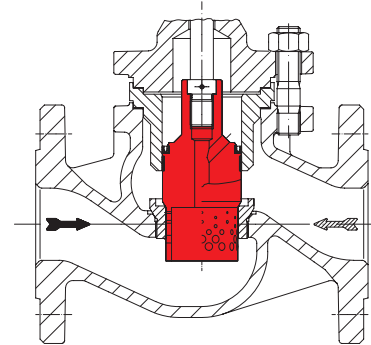
Перфорированный затвор с направляющей стержня затвора и посадочного кольца

Направление потока для газов и пара для снижения уровня шумов

Направление потока для жидкостей для снижения кавитации



Параболический затвор с разгрузкой от давления



Перфорированный затвор с разгрузкой давления

Направление потока для газов и пара для снижения уровня шумов

Направление потока для жидкостей для снижения кавитации